

FERRI

FERRI srl - Via C. Govoni, 30 - 44030 Tamara (FE) Italy
Tel. +39-0532.866866 - Fax +39-0532.866851
<http://www.ferrisrl.it>
e-mail: ferrisrl@ferrisrl.it

TN

TESTATA TRINCIANTE

CUTTING HEAD

MÄHKOPF

TÊTE TRANCHANTE

CABEZA CORTANTE

CATALOGO DELLE PARTI DI RICAMBIO
SPARE PARTS CATALOGUE
ERSATZTEILKATALOG
CATALOGUE DE PIÈCES DÉTACHÉES
CATALOGO DEL LAS PIEZAS DE RECAMBIO

TN100

Serien.
Serial no.
Seriennr.
N. série
Nùm. serie

05

TN120

Serien.
Serial no.
Seriennr.
N. série
Nùm. serie

04

TN125

Serien.
Serial no.
Seriennr.
N. série
Nùm. serie

02

03/12/2004

**INDICE DELLE TAVOLE - INDEX OF PIECES - TABELLENINHALTSVIERZEICHNIS
INDEX DES PANNEAUX - INDICE DE LAS TABLAS**

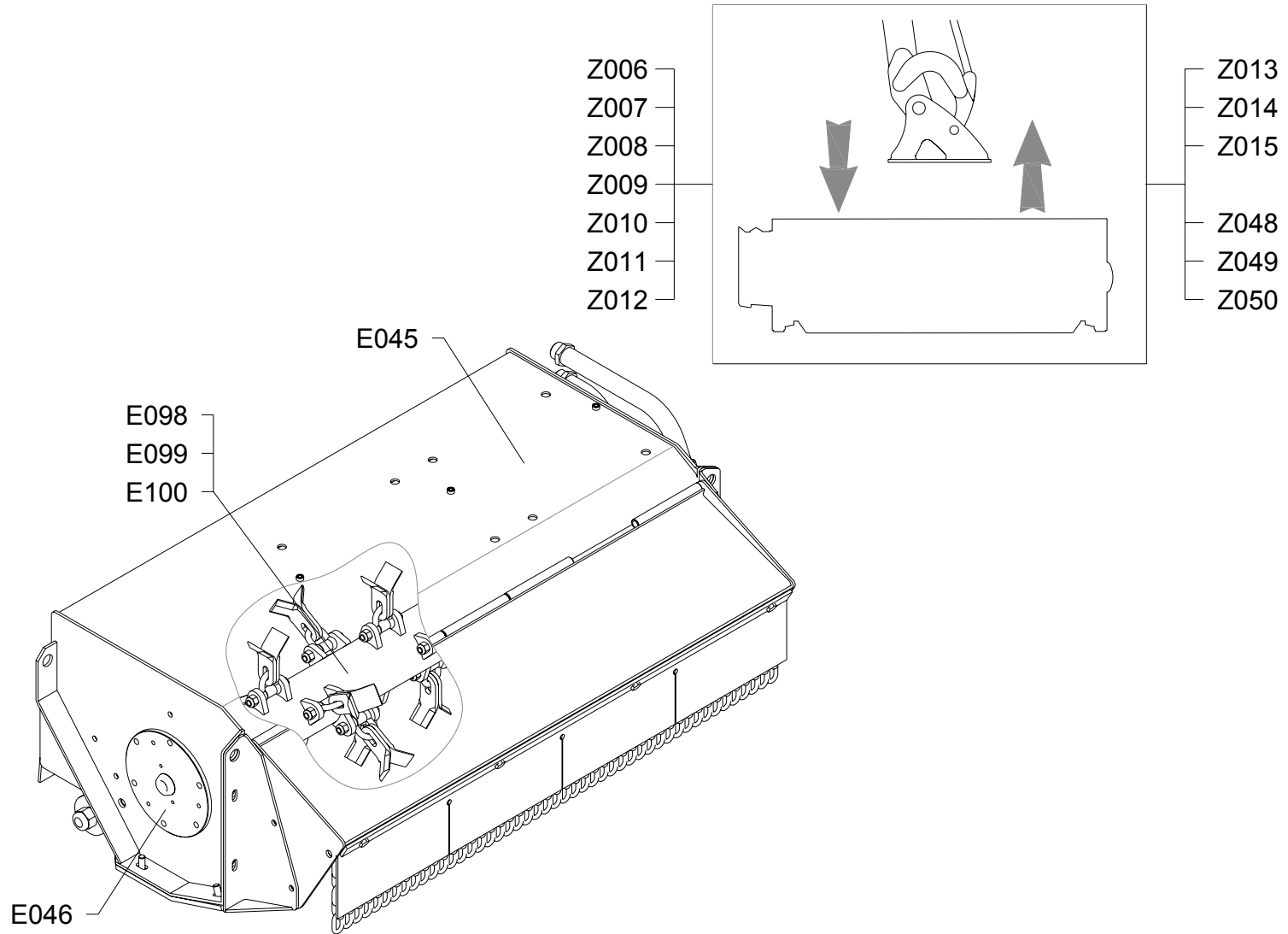
TN100 - 05		TN120 - 04		TN125 - 02	
E045	Telaio · Frame · Rahmen · Chassis · Bastidor	Z015	Collegamento · Connection · Verbindung · Accouplement · Enlace TN100-TN120 → ESCAVATORI-EXCAVATORS - BAGGER - TRACTOPELLES - EXCAVADORES		
E046	Rotore · Shaft · Messerwelle · Rotor · Rotor	Z048	Collegamento · Connection · Verbindung · Accouplement · Enlace TN100-TN120 → TGA50 PROFIT (DX)-TGA58Z PROFIT (DX)		
E098	Gruppo rotore · Rotor with blades · Messerwelle · Rotor couteaux · Rotor portacuchillas	Z049	Collegamento · Connection · Verbindung · Accouplement · Enlace TN100-TN120 → TGA50 PROFIT (SX)-TGA58Z PROFIT (SX)		
E099	Gruppo rotore · Rotor with blades · Messerwelle · Rotor couteaux · Rotor portacuchillas	Z050	Collegamento · Connection · Verbindung · Accouplement · Enlace TN100 → TSTT50 TRIS PLUS		
E100	Gruppo rotore · Rotor with blades · Messerwelle · Rotor couteaux · Rotor portacuchillas				
Z006	Collegamento · Connection · Verbindung · Accouplement · Enlace TN120 → BSV8 DOMINATOR-BSV10 DOMINATOR-BSV12 DOMINATOR-TKZ70 TECHNOLOGY-TKZ80 TECHNOLOGY-TKD55 ENERGY				
Z007	Collegamento · Connection · Verbindung · Accouplement · Enlace TN100 → TKZ70 TECHNOLOGY-TKZ80 TECHNOLOGY				
Z008	Collegamento · Connection · Verbindung · Accouplement · Enlace TN100-TN120 → TSE50 EVOLUTION ENERGY (REAR LINKAGE)-TSE60 EVOLUTION ENERGY (REAR LINKAGE)-TSE58Z EVOLUTION-TSE70Z				
Z009	Collegamento · Connection · Verbindung · Accouplement · Enlace TN100-TN120 → TSE50 EVOLUTION (SX-REAR LINKAGE)-TSE58Z EVOLUTION (SX-REAR LINKAGE)-TSE60 EVOLUTION (SX-REAR LINKAGE)				
Z010	Collegamento · Connection · Verbindung · Accouplement · Enlace TN100-TN120 → TSE50 EVOLUTION ENERGY (UP LINKAGE)-TSE60 EVOLUTION ENERGY (UP LINKAGE)-TSE70Z EVOLUTION ENERGY (UP				
Z011	Collegamento · Connection · Verbindung · Accouplement · Enlace TN100-TN120 → TSE50 EVOLUTION PERFORMANCE-TSE60 EVOLUTION PERFORMANCE-TSE70Z EVOLUTION PERFORMANCE				
Z012	Collegamento · Connection · Verbindung · Accouplement · Enlace TN150 → TKV65 KONTROL				
Z013	Collegamento · Connection · Verbindung · Accouplement · Enlace TN100 → TSTA50 TRIS PLUS-TSTR50 TRIS PLUS				
Z014	Collegamento · Connection · Verbindung · Accouplement · Enlace TN100-TN120 → TXV50 VISION ENERGY-TXV60 VISION ENERGY				

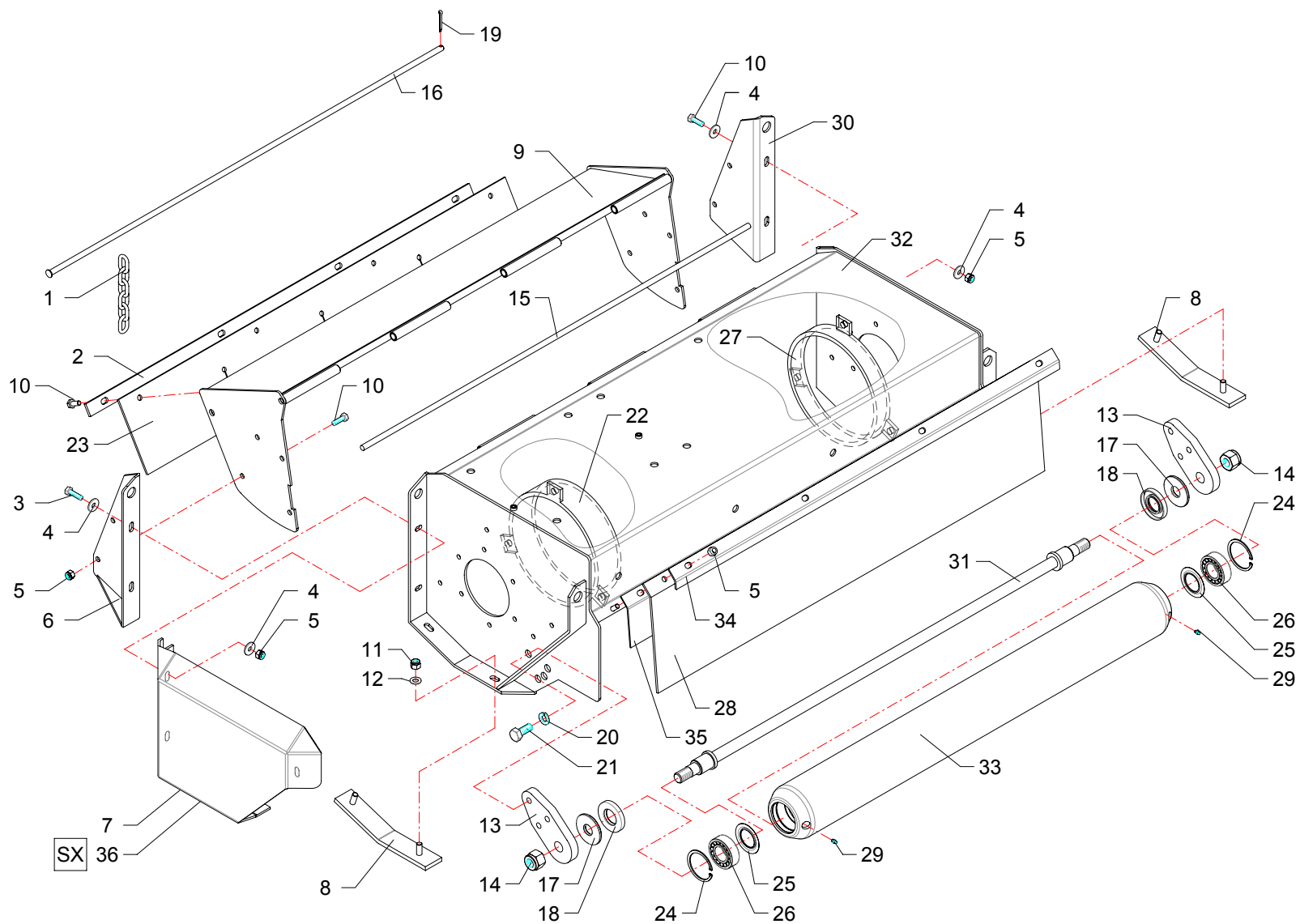
INDICE FIGURATIVO - PICTURE INDEX - ABBILDUNGSVERZEICHNIS
INDEX FIGURATIF - INDICE FIGURATIVO

TN100 - 05

TN120 - 04

TN125 - 02





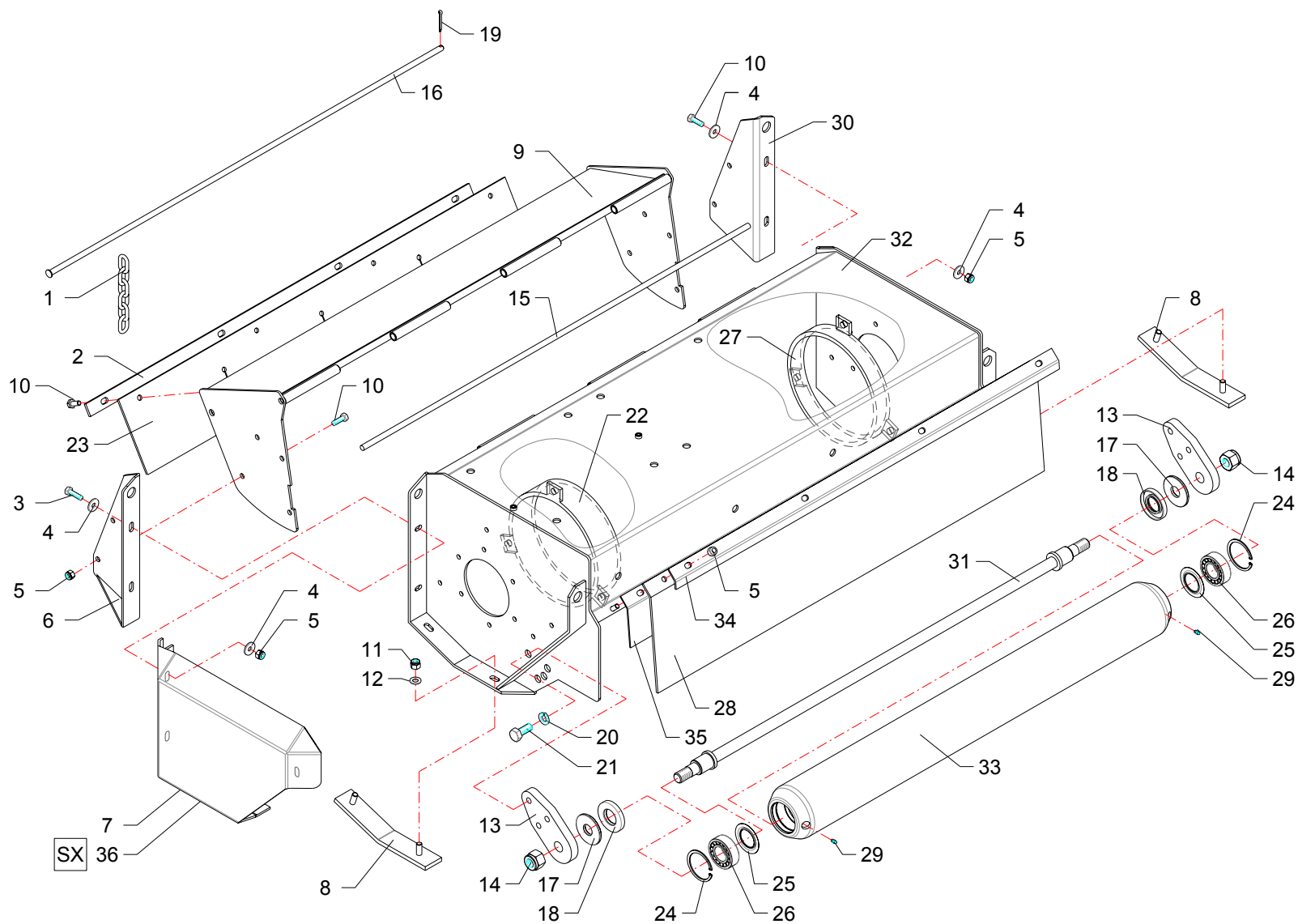
RIF	CODE	Qnt				Denominazione-Denomination-Bezeichnung-Denomination-Denominacion
		TN100 [05]	TN120 [04]	TN125 [02]		
1	TN12230100	39	47	54		Catena · Chain · Kette · Chaîne · Banda
2	TN10150100	1				Asta · Rod · Stange · Barre · Asta
2	TN12150100		1			Asta · Rod · Stange · Barre · Asta
2	TN125150100			1		Asta · Rod · Stange · Barre · Asta
3	0342007Z	2	2	2		Vite · Bolt · Schraube · Vis · Tornillo
4	0321003Z	12	12	12		Rondella · Washer · Scheibe · Rondelle · Arandela
5	0310002	9	13	15		Dado · Nut · Mutter · Ecrou · Tuerca
6	TN12171100	1	1	1		Supporto · Bracket · Halterung · Support · Soporte
7	TN12171700	1	1	1		Protezione · Guard · Schutz · Protection · Proteccion
8	TN12160400	2	2	2		Pattino · Track shoe · Gleitstueck · Patin · Teja
9	TN10170400	1				Protezione · Guard · Schutz · Protection · Proteccion
9	TN12170900		1			Protezione · Guard · Schutz · Protection · Proteccion
9	TN125170100			1		Protezione · Guard · Schutz · Protection · Proteccion
10	0342006Z	6	6	6		Vite · Bolt · Schraube · Vis · Tornillo
11	0310003	4	4	4		Dado · Nut · Mutter · Ecrou · Tuerca
12	0321004Z	4	4	4		Rondella · Washer · Scheibe · Rondelle · Arandela
13	TN12070400	2	2	2		Supporto · Bracket · Halterung · Support · Soporte
14	0310009	2	2	2		Dado · Nut · Mutter · Ecrou · Tuerca
15	TIP10080100	1				Asta · Rod · Stange · Barre · Asta
15	TIP12080100		1			Asta · Rod · Stange · Barre · Asta
15	TN125080100			1		Asta · Rod · Stange · Barre · Asta
16	TN10080200	1				Asta · Rod · Stange · Barre · Asta
16	TN12080100		1			Asta · Rod · Stange · Barre · Asta
16	TN125080200			1		Asta · Rod · Stange · Barre · Asta
17	TN12150800	2	2	2		Anello · Ring · Ring · Bague · Anillo
18	0201007	2	2	2		Guarnizione · Gasket · Dichtung · Joint · Empaquetadura
19	0336003Z	1	1	1		Copiglia · Split pin · Splint · Goupille · Pasador
20	0322006	4	4	4		Rondella · Washer · Scheibe · Rondelle · Arandela
21	0344003	4	4	4		Vite · Bolt · Schraube · Vis · Tornillo
22	TN12170600	1	1	1		Protezione · Guard · Schutz · Protection · Proteccion
23	TN10170300	1				Tela gommata · Rubberized canvas · Gummiertes tuch · Toile cadutch. · Tela cauche.
23	TN12170500		1			Tela gommata · Rubberized canvas · Gummiertes tuch · Toile cadutch. · Tela cauche.
23	TN125170200			1		Tela gommata · Rubberized canvas · Gummiertes tuch · Toile cadutch. · Tela cauche.
24	0323062	2	2	2		Seeger · Seeger · Seeger · Seeger · Seeger
25	2301192	2	2	2		Anello · Ring · Ring · Bague · Anillo

I GB D F E

Telaio · Frame · Rahmen · Chassis · Bastidor

FERRI

E045



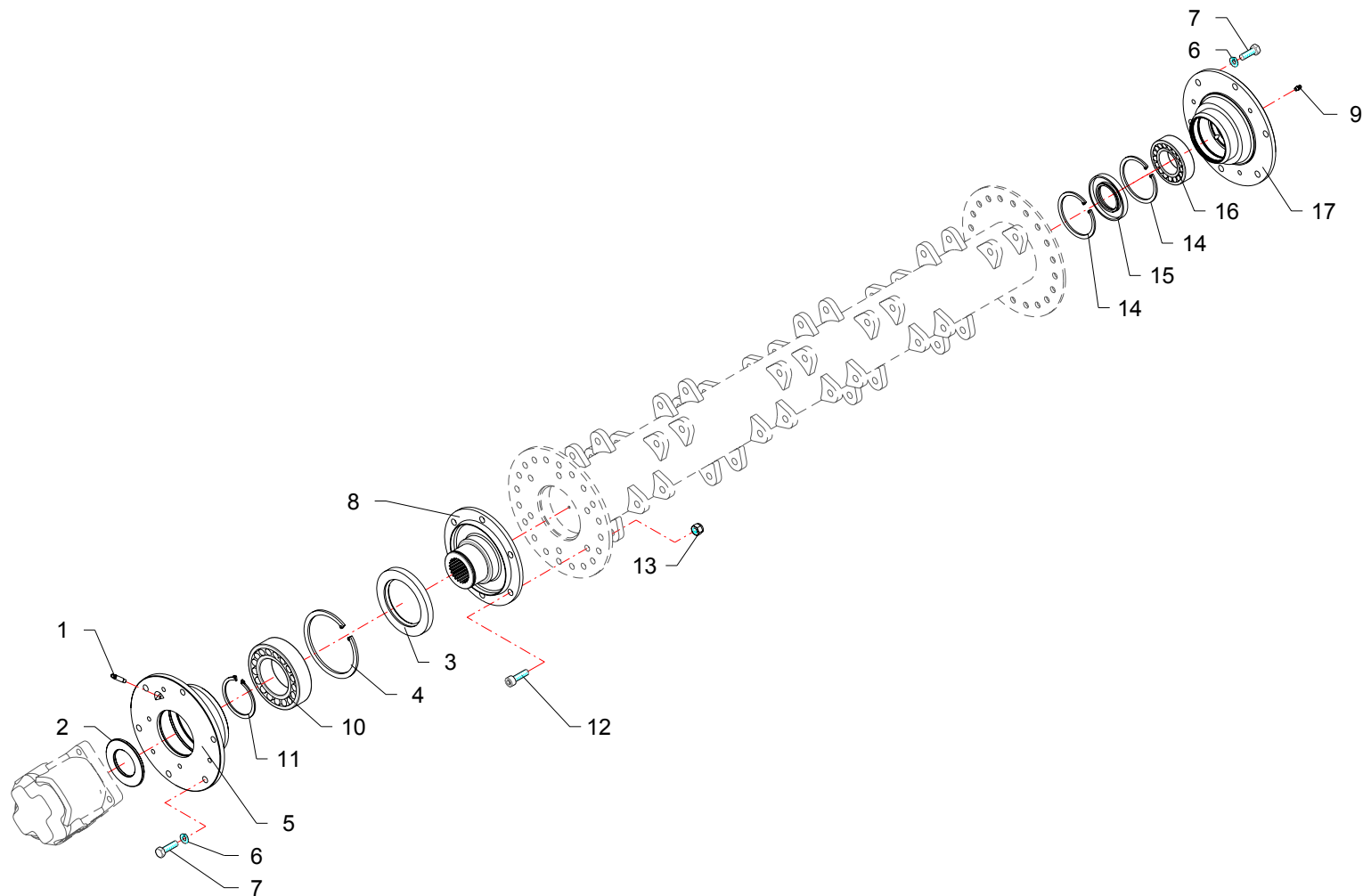
RIF	CODE	Qnt				Denominazione-Denomination-Bezeichnung-Denomination-Denominacion
		TN/100 [05]	TN/120 [04]	TN/125 [02]		
26	0112004	2	2	2		Cuscinetto · Bearing · Lager · Roulement · Cojinete
27	TIV12170500	1	1	1		Protezione · Guard · Schutz · Protection · Proteccion
28	TN10170500	1				Tela gommata · Rubberized canvas · Gummiertes tuch · Toile cadutch. · Tela cauche.
28	TN12171200		1			Tela gommata · Rubberized canvas · Gummiertes tuch · Toile cadutch. · Tela cauche.
28	TN125170300			1		Tela gommata · Rubberized canvas · Gummiertes tuch · Toile cadutch. · Tela cauche.
29	0337001	2	2	2		Ingrassatore · Grease nipple · Schmiernippel · Graisseur · Engrasador
30	TN12171000	1	1	1		Supporto · Bracket · Halterung · Support · Soporte
31	TN10080100	1				Tirante · Connecting rod · Spannstange · Tige · Tirante
31	TN12080300		1			Tirante · Connecting rod · Spannstange · Tige · Tirante
31	TN125080300			1		Tirante · Connecting rod · Spannstange · Tige · Tirante
32	TN10010200	1				Telaio · Frame · Rahmen · Chassis · Bastidor
32	TN12010300		1			Telaio · Frame · Rahmen · Chassis · Bastidor
32	TN125010100			1		Telaio · Frame · Rahmen · Chassis · Bastidor
33	TN10160100	1				Rullo · Roller · Walze · Rouleau · Rodillo
33	TN12160300		1			Rullo · Roller · Walze · Rouleau · Rodillo
33	TN125160100			1		Rullo · Roller · Walze · Rouleau · Rodillo
34	TN10150200	1				Asta · Rod · Stange · Barre · Asta
34	TN12150200		1			Asta · Rod · Stange · Barre · Asta
34	TN125150200			1		Asta · Rod · Stange · Barre · Asta
35	TN10150300	1				Protezione · Guard · Schutz · Protection · Proteccion
35	TN12150500		1			Protezione · Guard · Schutz · Protection · Proteccion
35	TN125150300			1		Supporto · Bracket · Halterung · Support · Soporte
36	TN12171800	1	1			Protezione · Guard · Schutz · Protection · Proteccion

I GB D F E

Telaio · Frame · Rahmen · Chassis · Bastidor

FERRI

E045



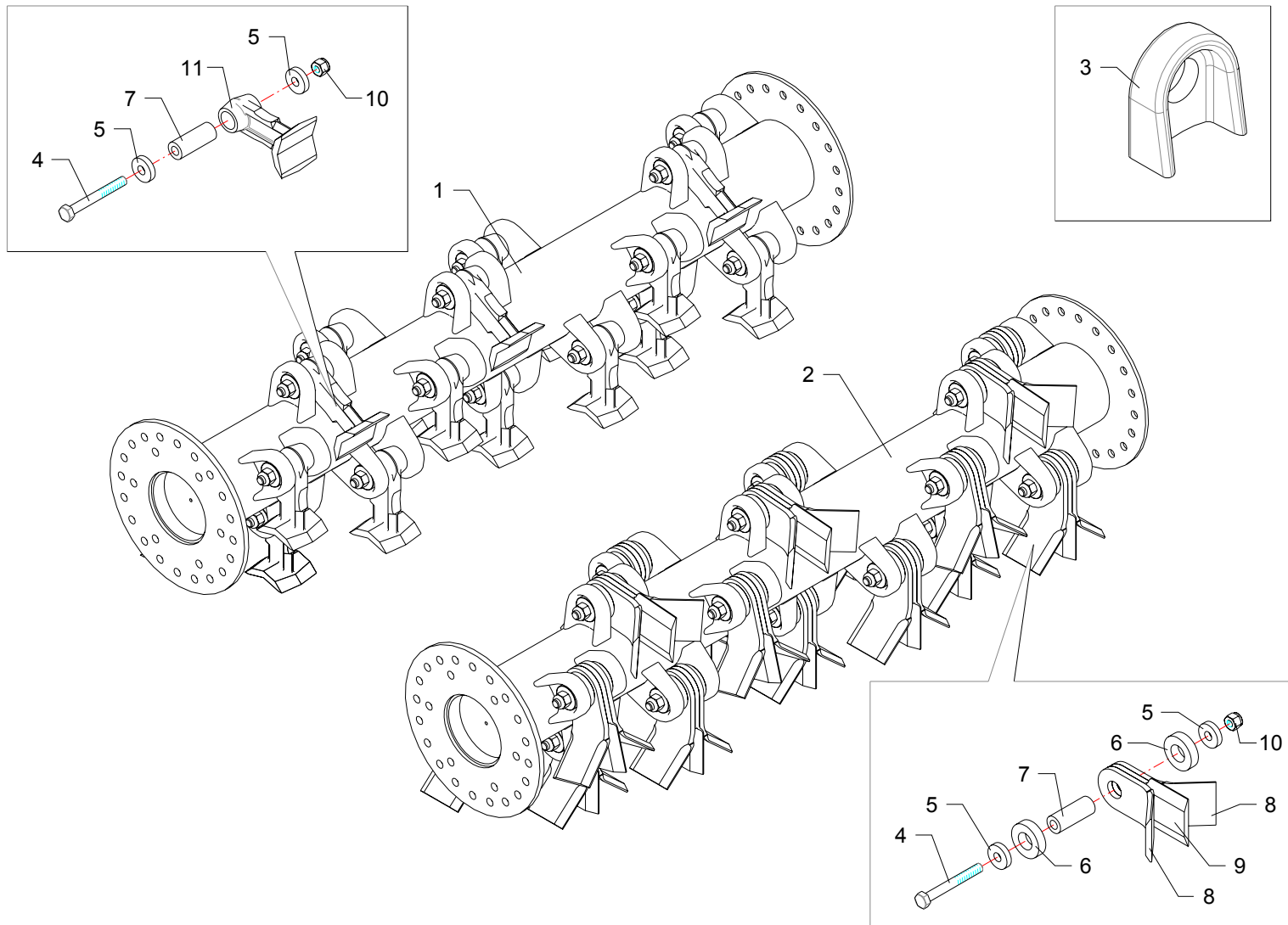
RIF	CODE	Qnt				Denominazione-Denomination-Bezeichnung-Denomination-Denominacion
		TN/100 [05]	TN/120 [04]	TN/125 [02]		
1	0337005	1	1	1		Ingrassatore · Grease nipple · Schmiernippel · Graisseur · Engrasador
2	21776	1	1	1		Anello · Ring · Ring · Bague · Anillo
3	0201054	1	1	1		Guarnizione · Gasket · Dichtung · Joint · Empaquetadura
4	0323082	1	1	1		Seeger · Seeger · Seeger · Seeger · Seeger
5	TIV12070300	1	1	1		Supporto · Bracket · Halterung · Support · Soporte
6	0322003	8	8	8		Rondella · Washer · Scheibe · Rondelle · Arandela
7	0342006	8	8	8		Vite · Bolt · Schraube · Vis · Tornillo
8	TIV12070200	1	1	1		Supporto · Bracket · Halterung · Support · Soporte
9	0337004	1	1	1		Ingrassatore · Grease nipple · Schmiernippel · Graisseur · Engrasador
10	0106007	1	1	1		Cuscinetto · Bearing · Lager · Roulement · Cojinete
11	0324060	1	1	1		Seeger · Seeger · Seeger · Seeger · Seeger
12	0318007	6	6	6		Vite · Bolt · Schraube · Vis · Tornillo
13	0310002	6	6	6		Dado · Nut · Mutter · Erou · Tuerca
14	0323069	2	2	2		Seeger · Seeger · Seeger · Seeger · Seeger
15	0201039	1	1	1		Guarnizione · Gasket · Dichtung · Joint · Empaquetadura
16	0106001	1	1	1		Cuscinetto · Bearing · Lager · Roulement · Cojinete
17	023628	1	1	1		Supporto · Bracket · Halterung · Support · Soporte

I GB D F E

Rotore · Shaft · Messerwelle · Rotor · Rotor

FERRI

E046



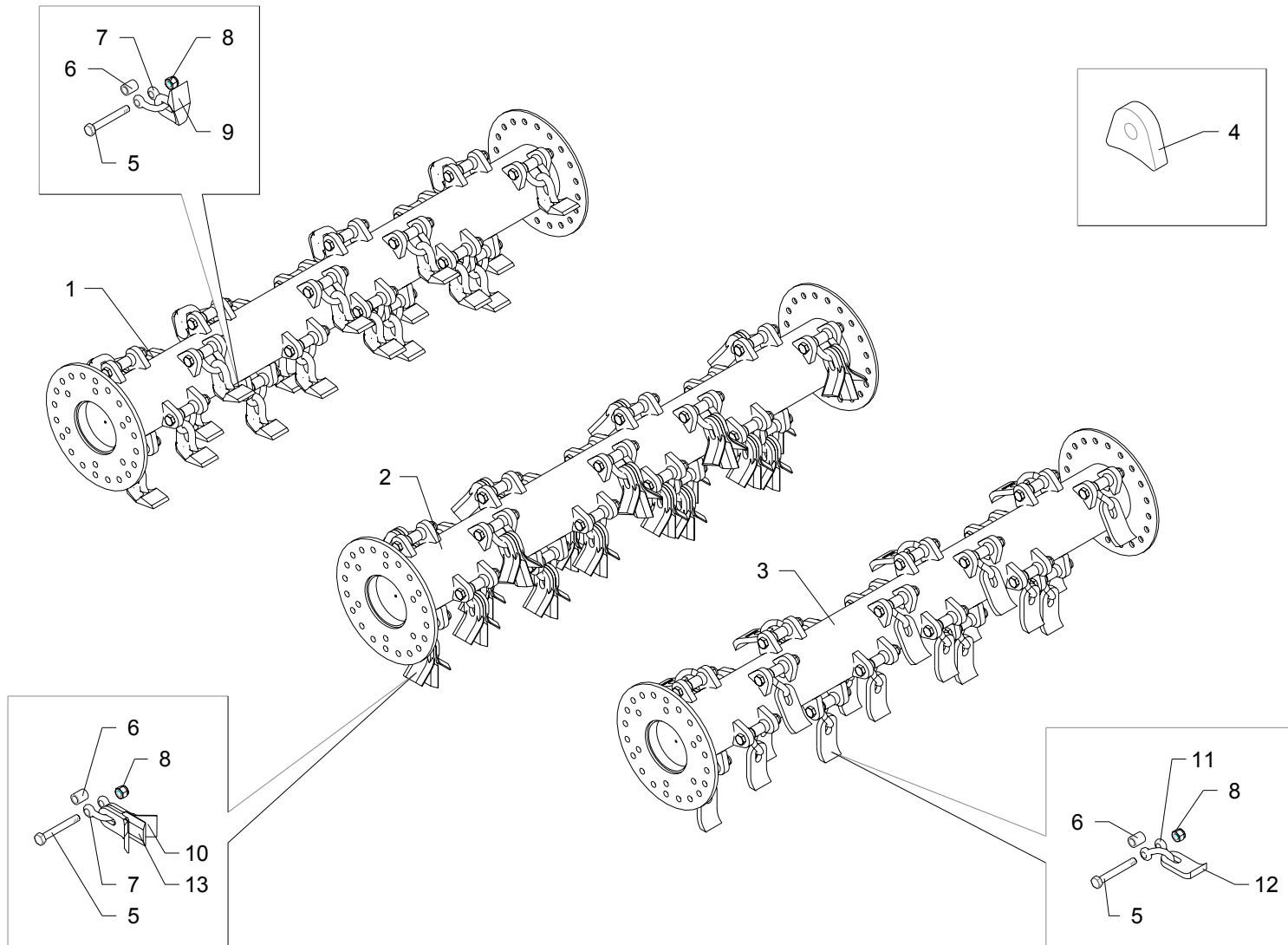
RIF	CODE	Qnt				Denominazione-Denomination-Bezeichnung-Denomination-Denominacion
		TN/100 [05]	TN/120 [04]	TN/125 [02]		
1	TN1007	1				Martelletti per legna · Hammer blades for wood · Schlegel für Holz · Marteaux pour bois · Martillos para leña
1	TN1227		1			Martelletti per legna · Hammer blades for wood · Schlegel für Holz · Marteaux pour bois · Martillos para leña
1	TN12504			1		Martelletti per legna · Hammer blades for wood · Schlegel für Holz · Marteaux pour bois · Martillos para leña
2	TN1004/4	1				Coltelli polivalenti + diritti · Multiuse + straight flails · Mehrzweck + gerade Messer · Couteaux polyvalentes + droits · Cuchillas polivalentes + recta
2	TN1231		1			Coltelli polivalenti + diritti · Multiuse + straight flails · Mehrzweck + gerade Messer · Couteaux polyvalentes + droits · Cuchillas polivalentes + recta
2	TN12506			1		Coltelli polivalenti + diritti · Multiuse + straight flails · Mehrzweck + gerade Messer · Couteaux polyvalentes + droits · Cuchillas polivalentes + recta
3	F16020102	28	36	40		Supporto · Bracket · Halterung · Support · Soporte
4	0303017	14	18	20		Vite · Bolt · Schraube · Vis · Tornillo
5	1101017	28	36	40		Rondella · Washer · Scheibe · Rondelle · Arandela
6	1101034	28	36	40		Distanziale · Spacer · Distanzstueck · Entretoise · Separador
7	1101016	14	18	20		Boccola · Bushing · Buchse · Bague · Casquillo
8	0901003	28	36	40		Coltello · Blade · Messer · Couteau · Cuchilla
9	0901148	14	18	20		Coltello · Blade · Messer · Couteau · Cuchilla
10	0310003	14	18	20		Dado · Nut · Mutter · Erou · Tuerca
11	0901141	14	18	20		Mazza · Hammer blade · Schlegel · Marteau · Martillo

I GB D F E

Gruppo rotore · Rotor with blades · Messerwelle · Rotor couteaux · Rotor portacuchillas

FERRI

E098



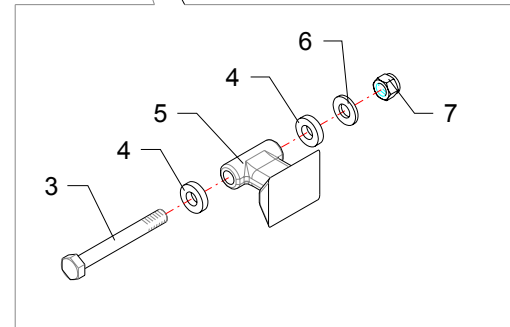
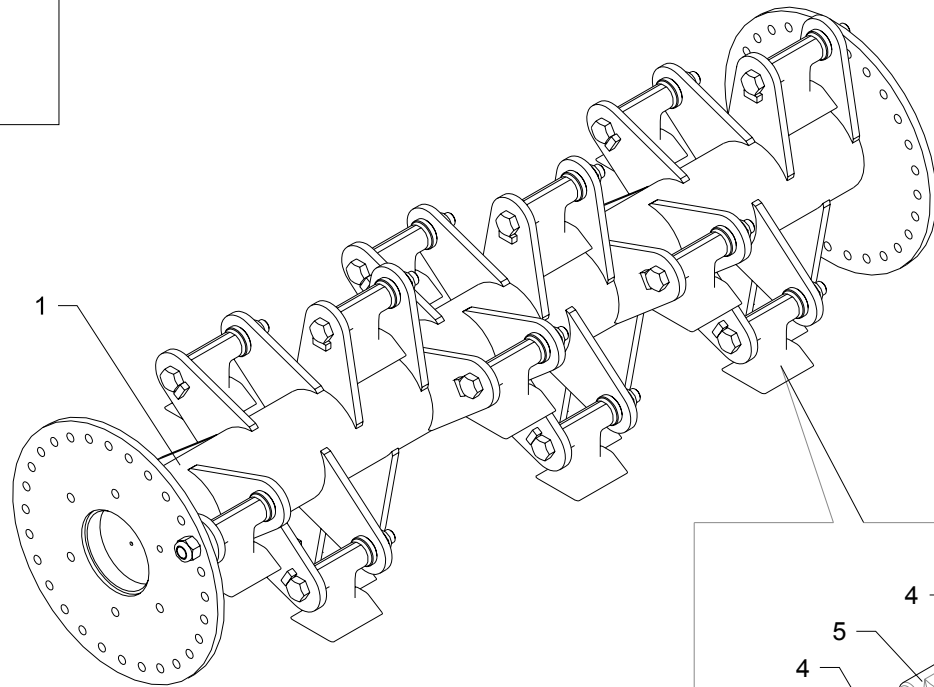
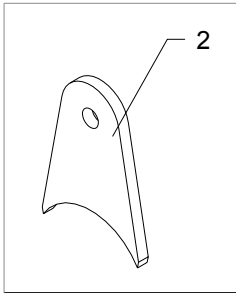
RIF	CODE	Qnt				Denominazione-Denomination-Bezeichnung-Denomination-Denominacion
		TN/100 [05]	TN/120 [04]	TN/125 [02]		
1	TN1003/4	1				Martelletti snodati · Bootie blades · Aufgeschäkelte Schlegel · Couteaux cuillers · Martillos oscilantes
1	TN1225		1			Martelletti snodati · Bootie blades · Aufgeschäkelte Schlegel · Couteaux cuillers · Martillos oscilantes
1	TN12508			1		Martelletti snodati · Bootie blades · Aufgeschäkelte Schlegel · Couteaux cuillers · Martillos oscilantes
2	TN1001/05	1				Coltelli snodati + diritti · Articulated + straight flails · Aufgeschäkelte + gerade Messer · Couteaux "Y" à manilles + droits · Cuchillas oscilantes + recta
2	TN1201/04		1			Coltelli snodati + diritti · Articulated + straight flails · Aufgeschäkelte + gerade Messer · Couteaux "Y" à manilles + droits · Cuchillas oscilantes + recta
2	TN12507			1		Coltelli snodati + diritti · Articulated + straight flails · Aufgeschäkelte + gerade Messer · Couteaux "Y" à manilles + droits · Cuchillas oscilantes + recta
3	TN1002/4	1				Coltelli a spatola · Hedge trimming blades · Spachtelmesser · Couteaux spatule · Cuchillas oscilantes
3	TN1224		1			Coltelli a spatola · Hedge trimming blades · Spachtelmesser · Couteaux spatule · Cuchillas oscilantes
4	TN12020601	40	48	56		Supporto · Bracket · Halterung · Support · Soporte
5	0393006	20	24	28		Vite · Bolt · Schraube · Vis · Tornillo
6	1101028	20	24	28		Boccola · Bushing · Buchse · Bague · Casquillo
7	0901031	20				Cavallotto · Ubolt · Bügelbozen · Crampillon · Perno de U
7	0901137		24	28		Cavallotto · Ubolt · Bügelbozen · Crampillon · Perno de U
8	0359003	20	24	28		Dado · Nut · Mutter · Erou · Tuerca
9	0901138	20	24	28		Mazza · Hammer blade · Schlegel · Marteau · Martillo
10	0901068	40	48	56		Coltello · Blade · Messer · Couteau · Cuchilla
11	0901140	20	24			Cavallotto · Ubolt · Bügelbozen · Crampillon · Perno de U
12	0901139	20	24			Coltello · Blade · Messer · Couteau · Cuchilla
13	0901153	20	24	28		Coltello · Blade · Messer · Couteau · Cuchilla

I GB D F E

Gruppo rotore · Rotor with blades · Messerwelle · Rotor couteaux · Rotor portacuchillas

FERRI

E099



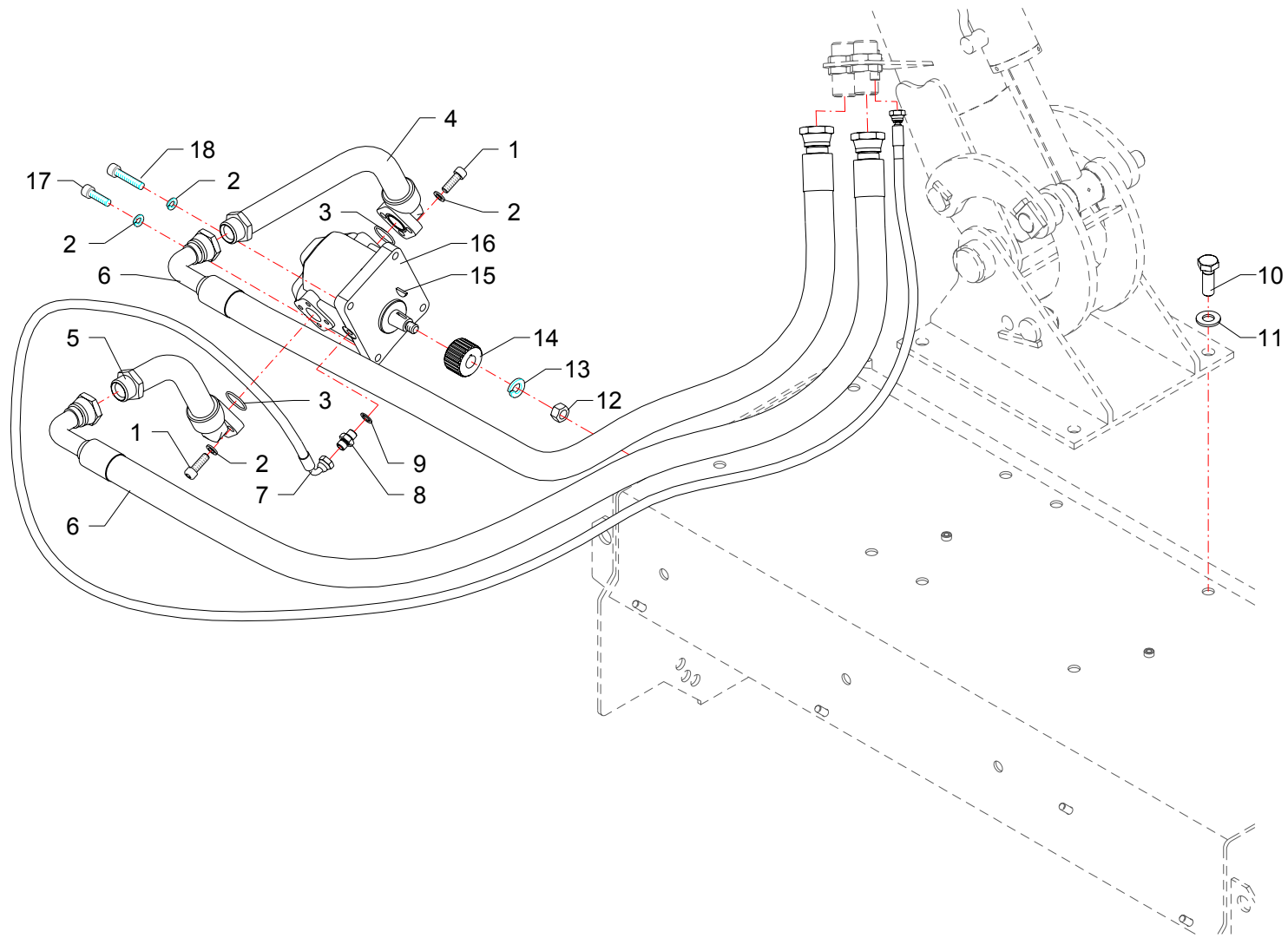
RIF	CODE	Qnt				Denominazione-Denomination-Bezeichnung-Denomination-Denominacion
		TN/100 [05]	TN/120 [04]	TN/125 [02]		
1	TN1235		1			Coltelli rotanti · Turning blades · Drehmesser · Couteaux tournants · Cuchillas rotantes
2	17727		36			Supporto · Bracket · Halterung · Support · Soporte
3	0304032		18			Vite · Bolt · Schraube · Vis · Tornillo
4	1101027		36			Rondella · Washer · Scheibe · Rondelle · Arandela
5	0901155		18			Mazza · Hammer blade · Schlegel · Marteau · Martillo
6	1101010		18			Rondella · Washer · Scheibe · Rondelle · Arandela
7	0310004		18			Dado · Nut · Mutter · Erou · Tuerca


I GB D F E

Gruppo rotore · Rotor with blades · Messerwelle · Rotor couteaux · Rotor portacuchillas

FERRI

E100



RIF	CODE	Qty				Denominazione-Denomination-Bezeichnung-Denomination-Denominacion
						
1	0318007Z	6				Vite · Bolt · Schraube · Vis · Tornillo
2	0322003Z	10				Rondella · Washer · Scheibe · Rondelle · Arandela
3	OR3125	2				Guarnizione · Gasket · Dichtung · Joint · Empaquetadura
4	TN12220100	1				Raccordo · Connector · Anschluss · Raccord · Brida
5	TN12220200	1				Raccordo · Connector · Anschluss · Raccord · Brida
6	0505083	2				Tube · Pipe · Schlauch · Tuyau · Tubo
7	0501300	1				Tube · Pipe · Schlauch · Tuyau · Tubo
8	0402002	1				Nipplo · Nipple · Nippel · Niplo · Niple
9	0408002	1				Rondella · Washer · Scheibe · Rondelle · Arandela
10	0344005Z	4				Vite · Bolt · Schraube · Vis · Tornillo
11	0322006Z	4				Rondella · Washer · Scheibe · Rondelle · Arandela
12	0309008	1				Dado · Nut · Mutter · Ecou · Tuerca
13	0352001	1				Rondella · Washer · Scheibe · Rondelle · Arandela
14	1302008	1				Mozzo · Hub · Nabe · Manchon · Cubo
15	0350002	1				Chiavetta · Key · Keil · Clavette · Lengueta
16	1301043	1				Motore · Motor · Motor · Moteur · Motor
17	0318007	2				Vite · Bolt · Schraube · Vis · Tornillo
18	0318011	2				Vite · Bolt · Schraube · Vis · Tornillo

Collegamento · Connection · Verbindung · Accouplement · Enlace

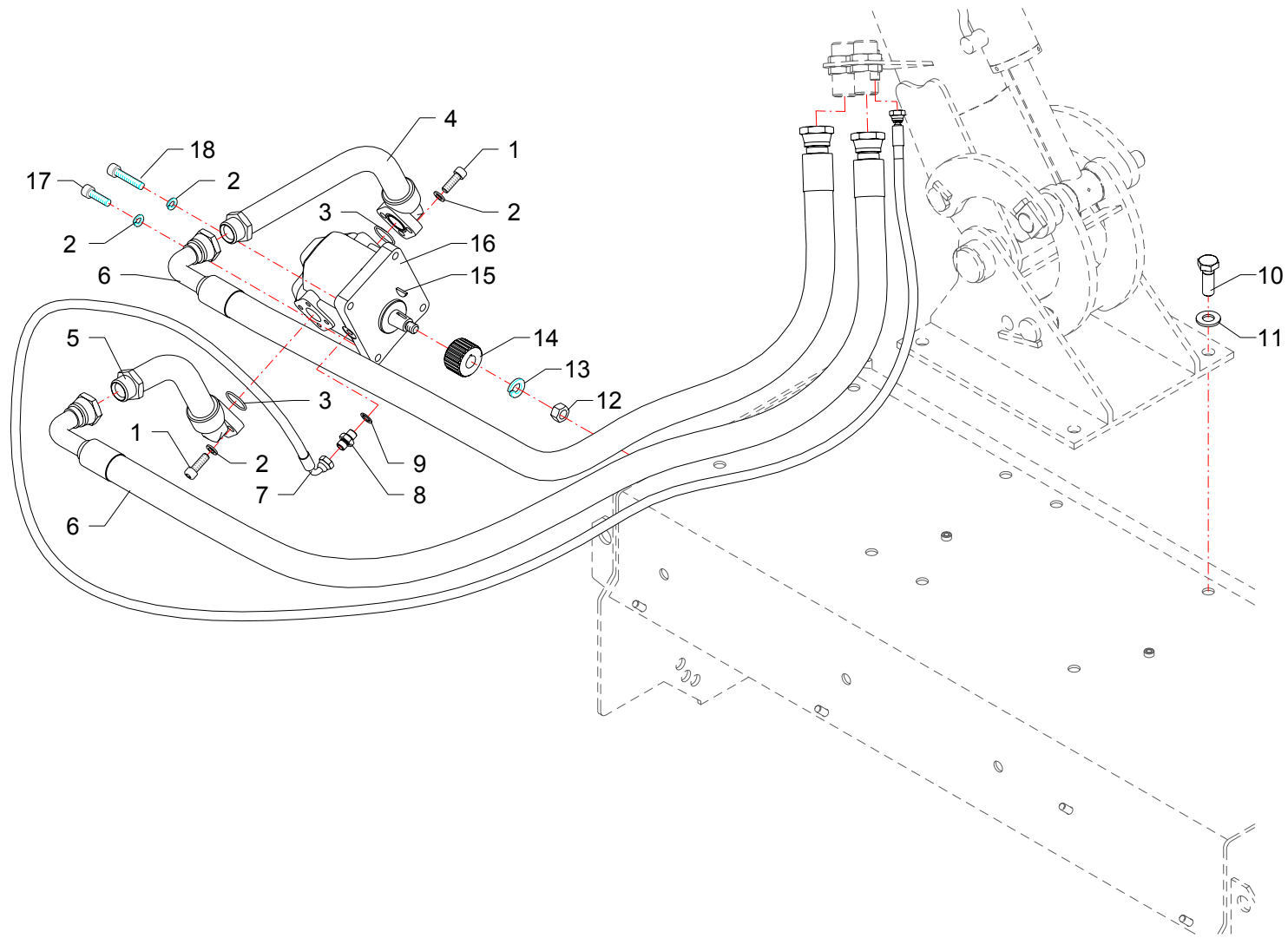
FERRI


TN120



BSV8 DOMINATOR-BSV10 DOMINATOR-BSV12 DOMINATOR-TKZ70 TECHNOLOGY-TKZ80 TECHNOLOGY-TKD55 ENERGY

Z006



RIF	CODE	Qty				Denominazione-Denomination-Bezeichnung-Denomination-Denominacion
						
1	0318007Z	6				Vite · Bolt · Schraube · Vis · Tornillo
2	0322003Z	10				Rondella · Washer · Scheibe · Rondelle · Arandela
3	OR3125	2				Guarnizione · Gasket · Dichtung · Joint · Empaquetadura
4	TN12220100	1				Raccordo · Connector · Anschluss · Raccord · Brida
5	TN12220200	1				Raccordo · Connector · Anschluss · Raccord · Brida
6	0505083	2				Tube · Pipe · Schlauch · Tuyau · Tubo
7	0501300	1				Tube · Pipe · Schlauch · Tuyau · Tubo
8	0402002	1				Nipple · Nipple · Nippel · Niplo · Niple
9	0408002	1				Rondella · Washer · Scheibe · Rondelle · Arandela
10	0344005Z	4				Vite · Bolt · Schraube · Vis · Tornillo
11	0322006Z	4				Rondella · Washer · Scheibe · Rondelle · Arandela
12	0309008	1				Dado · Nut · Mutter · Ecroi · Tuerca
13	0352001	1				Rondella · Washer · Scheibe · Rondelle · Arandela
14	1302008	1				Mozzo · Hub · Nabe · Manchon · Cubo
15	0350002	1				Chiavetta · Key · Keil · Clavette · Lengueta
16	1301043	1				Motore · Motor · Motor · Moteur · Motor
17	0318007	2				Vite · Bolt · Schraube · Vis · Tornillo
18	0318011	2				Vite · Bolt · Schraube · Vis · Tornillo

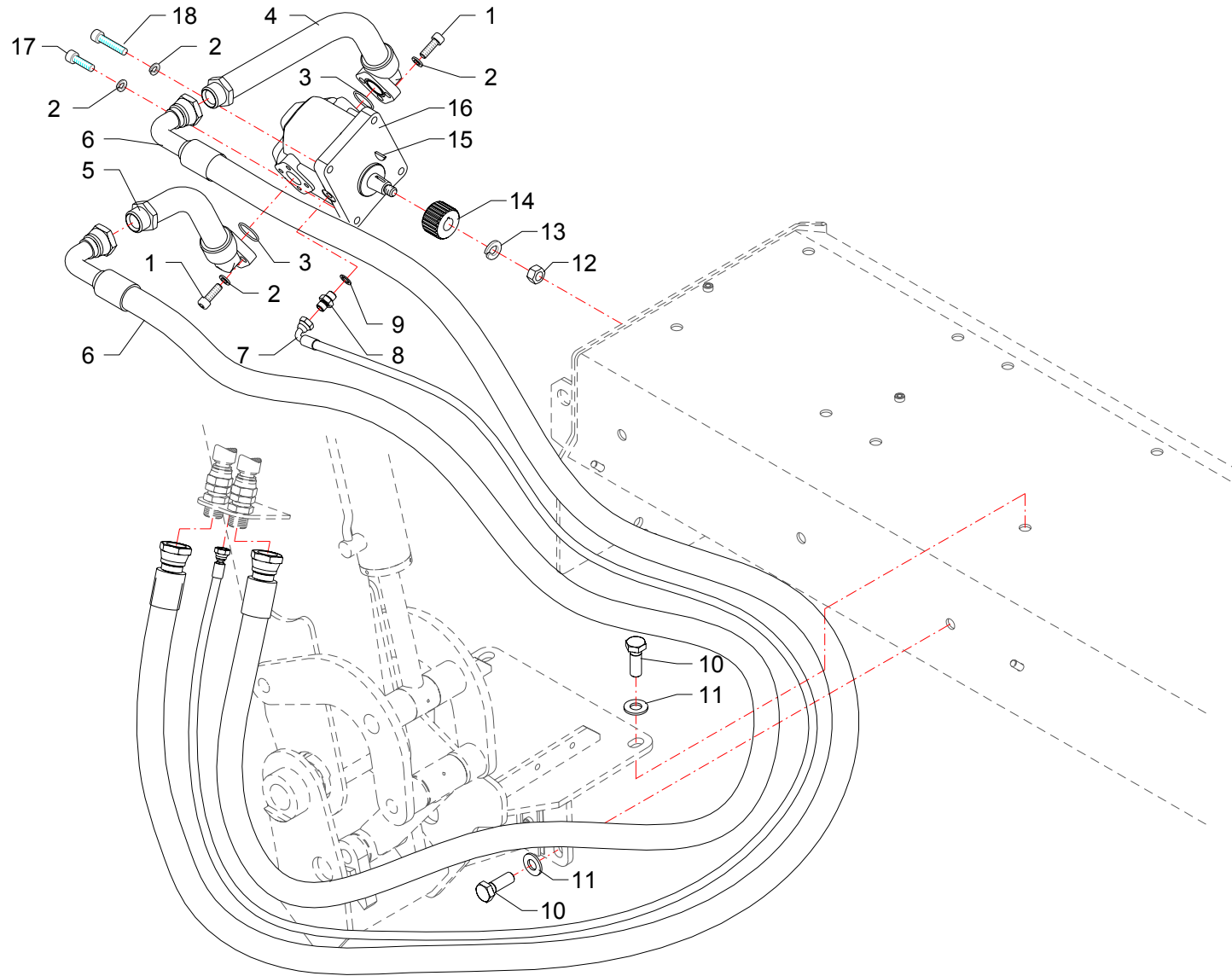
Collegamento · Connection · Verbindung · Accouplement · Enlace

FERRI

TN100

➔ TKZ70 TECHNOLOGY-TKZ80 TECHNOLOGY

Z007



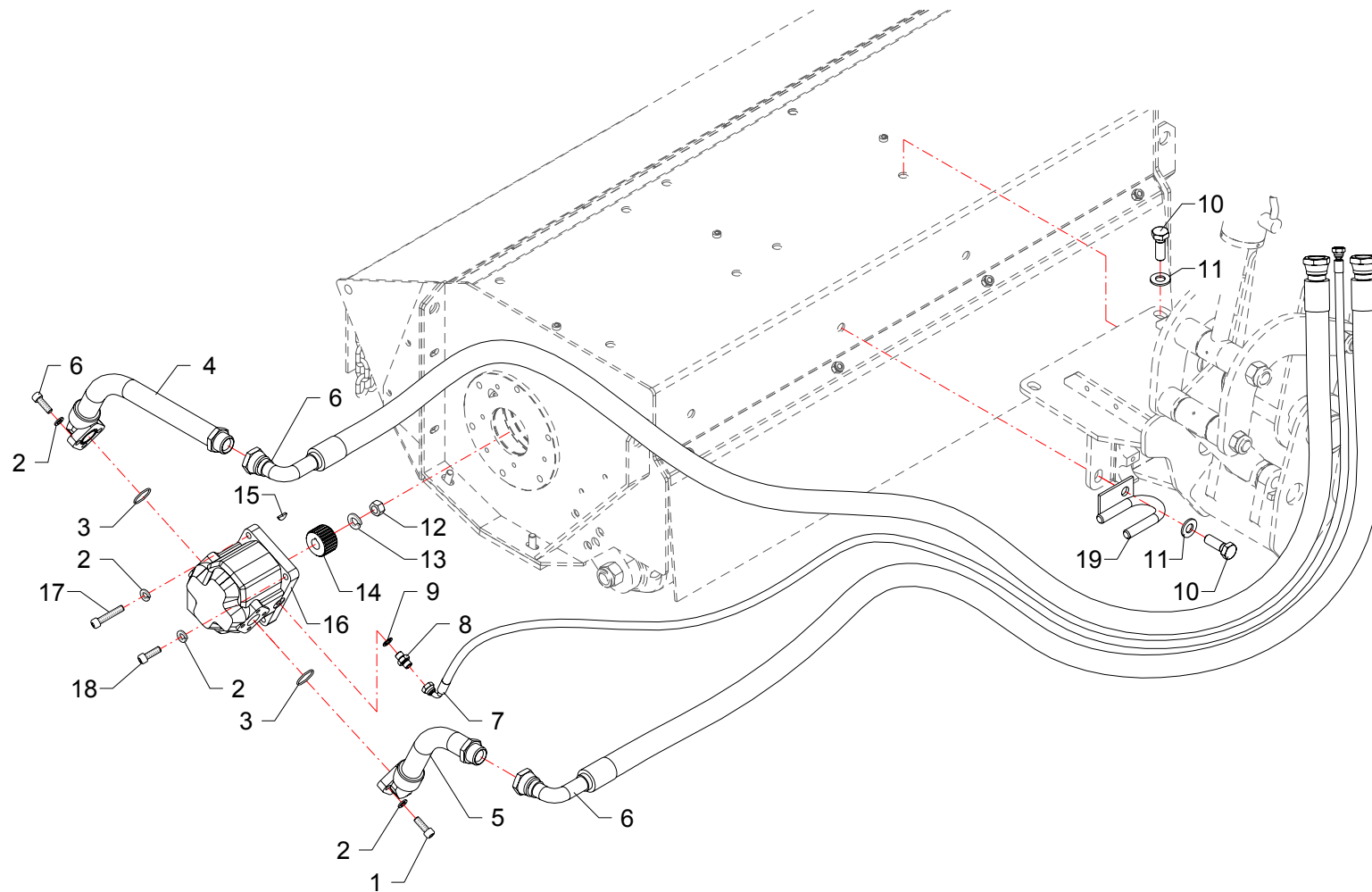
RIF	CODE	Qty				Denominazione-Denomination-Bezeichnung-Denomination-Denominacion
						I GB D F E
1	0318007Z	6				Vite · Bolt · Schraube · Vis · Tornillo
2	0322003Z	10				Rondella · Washer · Scheibe · Rondelle · Arandela
3	OR3125	2				Guarnizione · Gasket · Dichtung · Joint · Empaquetadura
4	TN12220100	1				Raccordo · Connector · Anschluss · Raccord · Brida
5	TN12220200	1				Raccordo · Connector · Anschluss · Raccord · Brida
6	0505066	2				Tubo · Pipe · Schlauch · Tuyau · Tubo
7	0501196	1				Tubo · Pipe · Schlauch · Tuyau · Tubo
8	0402002	1				Nipplo · Nipple · Nippel · Niplo · Niple
9	0408002	1				Rondella · Washer · Scheibe · Rondelle · Arandela
10	0344005Z	4				Vite · Bolt · Schraube · Vis · Tornillo
11	0322006Z	4				Rondella · Washer · Scheibe · Rondelle · Arandela
12	0309008	1				Dado · Nut · Mutter · Ecroi · Tuerca
13	0352001	1				Rondella · Washer · Scheibe · Rondelle · Arandela
14	1302008	1				Mozzo · Hub · Nabe · Manchon · Cubo
15	0350002	1				Chiavetta · Key · Keil · Clavette · Lengueta
16	1301045	1				Motore · Motor · Motor · Moteur · Motor
17	0318007	2				Vite · Bolt · Schraube · Vis · Tornillo
18	0318011	2				Vite · Bolt · Schraube · Vis · Tornillo

Collegamento · Connection · Verbindung · Accouplement · Enlace

FERRI

TN100-TN120 → TSE50 EVOLUTION ENERGY (REAR LINKAGE)-TSE60 EVOLUTION ENERGY (REAR LINKAGE)-TSE58Z EVOLUTION-TSE70Z EVOLUTION (REAR LINKAGE)-TSE70Z EVOLUTION ENERGY (REAR LINKAGE)

Z008



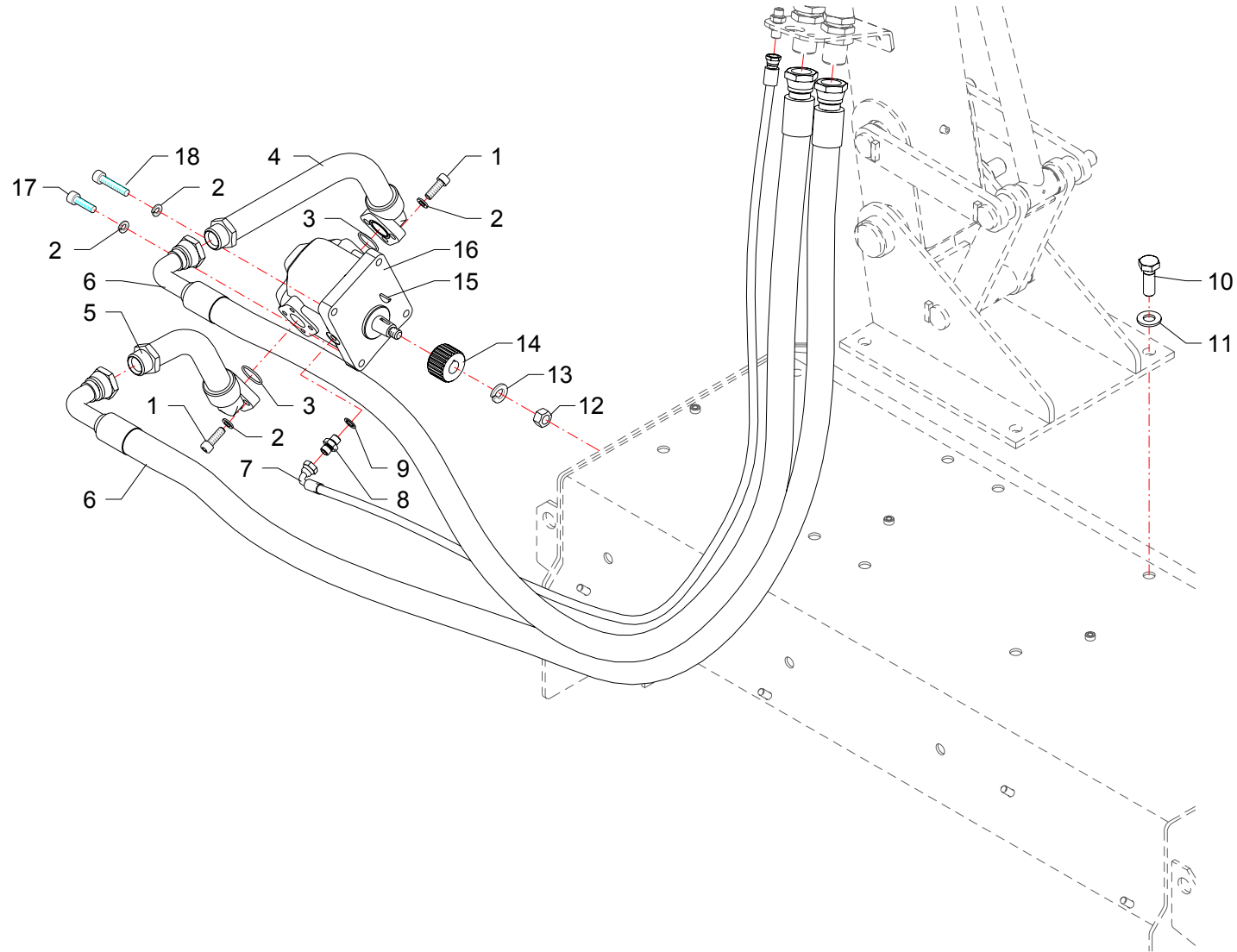
RIF	CODE	Qty				Denominazione-Denomination-Bezeichnung-Denomination-Denominacion
						I GB D F E
1	0318007Z	6				Vite · Bolt · Schraube · Vis · Tornillo
2	0322003Z	10				Rondella · Washer · Scheibe · Rondelle · Arandela
3	OR3125	2				Guarnizione · Gasket · Dichtung · Joint · Empaquetadura
4	TN12220100	1				Raccordo · Connector · Anschluss · Raccord · Brida
5	TN12220200	1				Raccordo · Connector · Anschluss · Raccord · Brida
6	0505139	2				Tube · Pipe · Schlauch · Tuyau · Tubo
7	0501375	1				Tube · Pipe · Schlauch · Tuyau · Tubo
8	0402002	1				Nipplo · Nipple · Nippel · Niplo · Niple
9	0408002	1				Rondella · Washer · Scheibe · Rondelle · Arandela
10	0344005Z	4				Vite · Bolt · Schraube · Vis · Tornillo
11	0322006Z	4				Rondella · Washer · Scheibe · Rondelle · Arandela
12	0309008	1				Dado · Nut · Mutter · Ecou · Tuerca
13	0352001	1				Rondella · Washer · Scheibe · Rondelle · Arandela
14	1302008	1				Mozzo · Hub · Nabe · Manchon · Cubo
15	0350002	1				Chiavetta · Key · Keil · Clavette · Lengueta
16	1301045	1				Motore · Motor · Motor · Moteur · Motor
17	0318007	2				Vite · Bolt · Schraube · Vis · Tornillo
18	0318011	2				Vite · Bolt · Schraube · Vis · Tornillo
19	TGA58200100	1				Guida · Guide · Fuehrung · Guide · Guia

Collegamento · Connection · Verbindung · Accouplement · Enlace

FERRI

TN100-TN120 → TSE50 EVOLUTION (SX-REAR LINKAGE)-TSE58Z EVOLUTION (SX-REAR LINKAGE)-TSE60 EVOLUTION (SX-REAR LINKAGE)

Z009



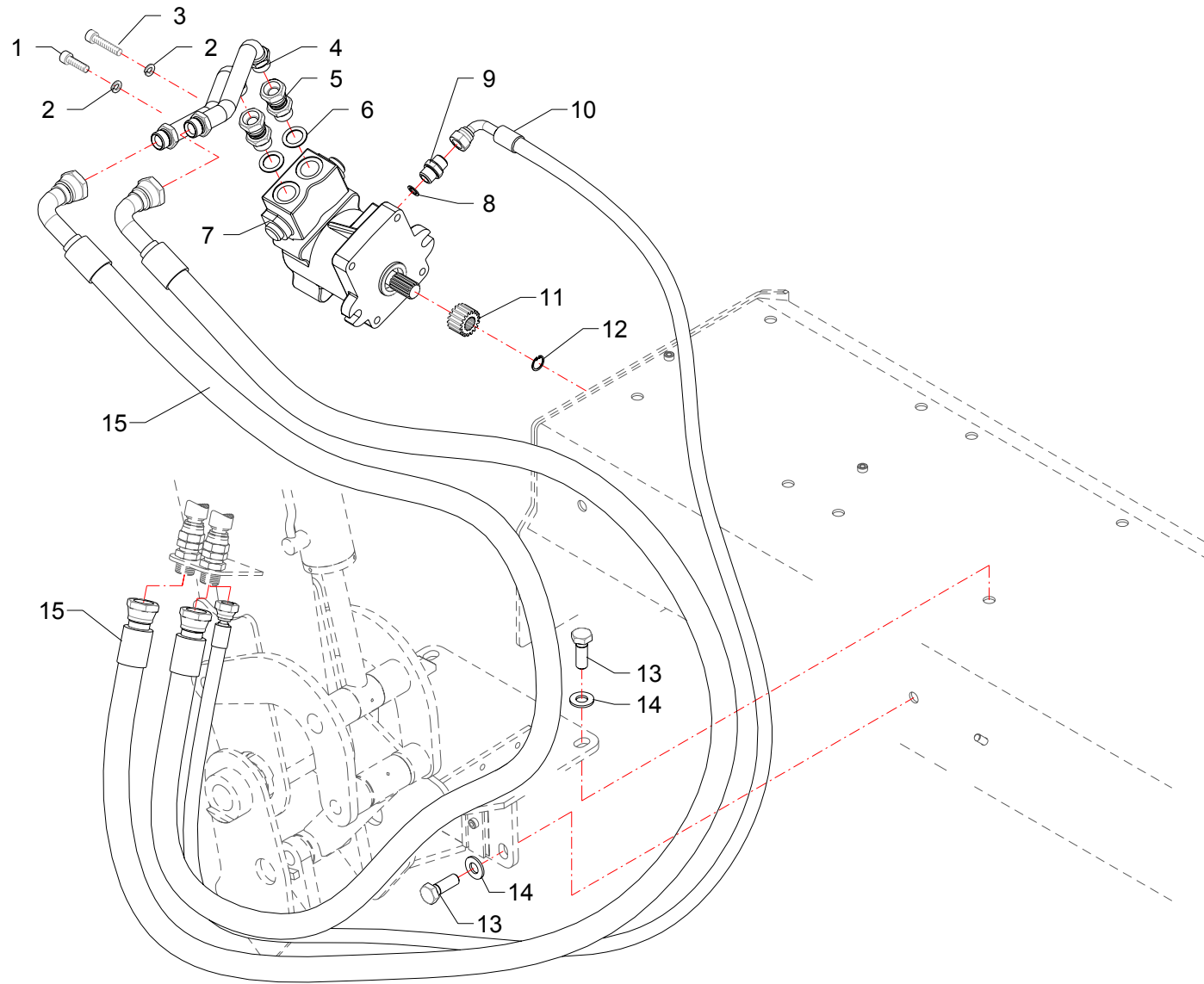
RIF	CODE	Qty				Denominazione-Denomination-Bezeichnung-Denominacion
						I GB D F E
1	0318007Z	6				Vite · Bolt · Schraube · Vis · Tornillo
2	0322003Z	10				Rondella · Washer · Scheibe · Rondelle · Arandela
3	OR3125	2				Guarnizione · Gasket · Dichtung · Joint · Empaquetadura
4	TN12220100	1				Raccordo · Connector · Anschluss · Raccord · Brida
5	TN12220200	1				Raccordo · Connector · Anschluss · Raccord · Brida
6	0505030	5				Tube · Pipe · Schlauch · Tuyau · Tubo
7	0501316	1				Tube · Pipe · Schlauch · Tuyau · Tubo
8	0402002	1				Nipplo · Nipple · Nippel · Niplo · Niple
9	0408002	1				Rondella · Washer · Scheibe · Rondelle · Arandela
10	0344005Z	4				Vite · Bolt · Schraube · Vis · Tornillo
11	0322006Z	4				Rondella · Washer · Scheibe · Rondelle · Arandela
12	0309008	1				Dado · Nut · Mutter · Ecroû · Tuerca
13	0352001	1				Rondella · Washer · Scheibe · Rondelle · Arandela
14	1302008	1				Mozzo · Hub · Nabe · Manchon · Cubo
15	0350002	1				Chiavetta · Key · Keil · Clavette · Lengueta
16	1301045	1				Motore · Motor · Motor · Moteur · Motor
17	0318007	2				Vite · Bolt · Schraube · Vis · Tornillo
18	0318011	2				Vite · Bolt · Schraube · Vis · Tornillo

Collegamento · Connection · Verbindung · Accouplement · Enlace

FERRI

TN100-TN120 → TSE50 EVOLUTION ENERGY (UP LINKAGE)-TSE60 EVOLUTION ENERGY (UP LINKAGE)-TSE70Z EVOLUTION ENERGY (UP LINKAGE)-TSE58Z EVOLUTION ENERGY (UP LINKAGE)-TV55 ENERGY-TV62 ENERGY

Z010



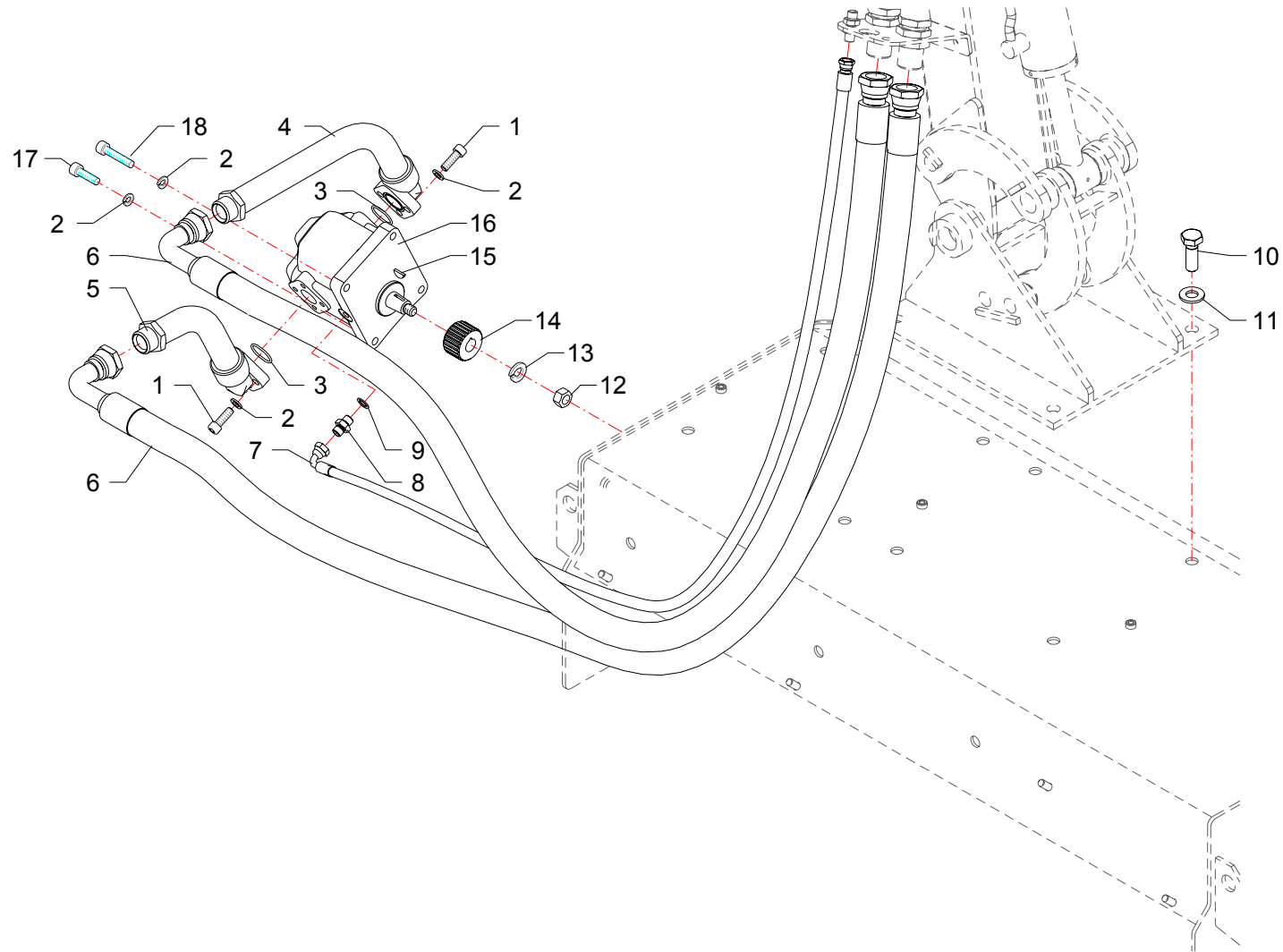
RIF	CODE	Qty				Denominazione-Denomination-Bezeichnung-Denomination-Denominacion
						
1	0318009Z	2				Vite · Bolt · Schraube · Vis · Tornillo
2	0322003Z	4				Rondella · Washer · Scheibe · Rondelle · Arandela
3	0318014Z	2				Vite · Bolt · Schraube · Vis · Tornillo
4	TN12220500	1				Tube · Pipe · Schlauch · Tuyau · Tubo
5	0407005	2				Raccordo · Connector · Anschluss · Raccord · Brida
6	0408006	2				Rondella · Washer · Scheibe · Rondelle · Arandela
7	1301083	1				Motore · Motor · Motor · Moteur · Motor
8	0408004	1				Rondella · Washer · Scheibe · Rondelle · Arandela
9	0402004	1				Nipplo · Nipple · Nippel · Niplo · Niple
10	0503103	1				Tube · Pipe · Schlauch · Tuyau · Tubo
11	1302019	1				Mozzo · Hub · Nabe · Manchon · Cubo
12	0323013	1				Seeger · Seeger · Seeger · Seeger · Seeger
13	0344005Z	4				Vite · Bolt · Schraube · Vis · Tornillo
14	0322006Z	4				Rondella · Washer · Scheibe · Rondelle · Arandela
15	0518035	2				Tube · Pipe · Schlauch · Tuyau · Tubo

Collegamento · Connection · Verbindung · Accouplement · Enlace

FERRI

TN100-TN120 → TSE50 EVOLUTION PERFORMANCE-TSE60 EVOLUTION PERFORMANCE-TSE70Z EVOLUTION PERFORMANCE

Z011



RIF	CODE	Qty				Denominazione-Denomination-Bezeichnung-Denomination-Denominacion
						I GB D F E
1	0318007Z	6				Vite · Bolt · Schraube · Vis · Tornillo
2	0322003Z	10				Rondella · Washer · Scheibe · Rondelle · Arandela
3	OR3125	2				Guarnizione · Gasket · Dichtung · Joint · Empaquetadura
4	TN12220100	1				Raccordo · Connector · Anschluss · Raccord · Brida
5	TN12220200	1				Raccordo · Connector · Anschluss · Raccord · Brida
6	0505083	2				Tube · Pipe · Schlauch · Tuyau · Tubo
7	0501203	1				Tube · Pipe · Schlauch · Tuyau · Tubo
8	0402002	1				Nipplo · Nipple · Nippel · Niplo · Niple
9	0408002	1				Rondella · Washer · Scheibe · Rondelle · Arandela
10	0344005Z	4				Vite · Bolt · Schraube · Vis · Tornillo
11	0322006Z	4				Rondella · Washer · Scheibe · Rondelle · Arandela
12	0309008	1				Dado · Nut · Mutter · Ecroû · Tuerca
13	0352001	1				Rondella · Washer · Scheibe · Rondelle · Arandela
14	1302008	1				Mozzo · Hub · Nabe · Manchon · Cubo
15	0350002	1				Chiavetta · Key · Keil · Clavette · Lengueta
16	1301043	1				Motore · Motor · Motor · Moteur · Motor
17	0318007	2				Vite · Bolt · Schraube · Vis · Tornillo
18	0318011	2				Vite · Bolt · Schraube · Vis · Tornillo

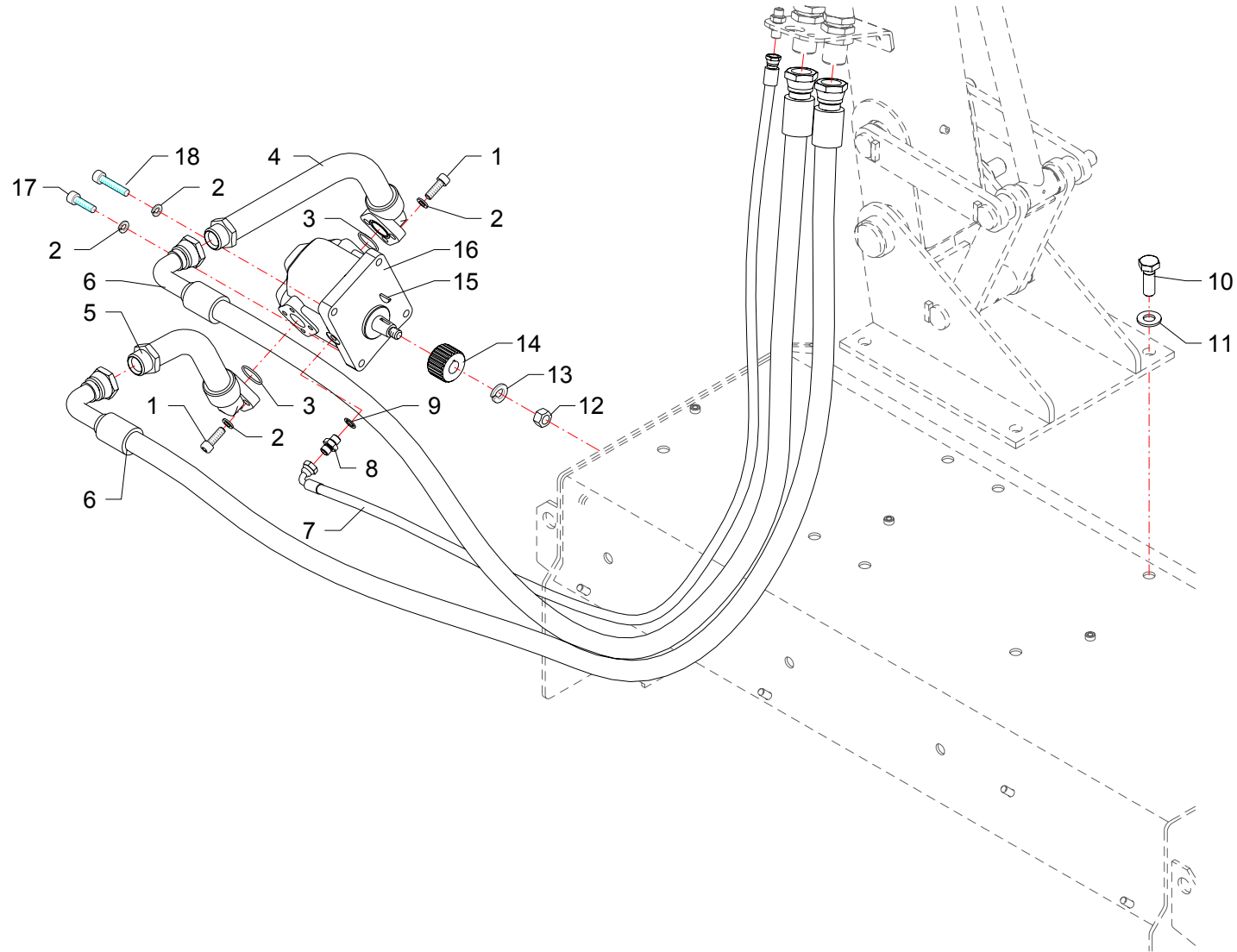
Collegamento · Connection · Verbindung · Accouplement · Enlace

FERRI

TN150

→ TKV65 KONTROL

Z012



RIF	CODE	Qty				Denominazione-Denomination-Bezeichnung-Denominacion
						I GB D F E
1	0318007Z	6				Vite · Bolt · Schraube · Vis · Tornillo
2	0322003Z	6				Rondella · Washer · Scheibe · Rondelle · Arandela
3	OR3125	2				Guarnizione · Gasket · Dichtung · Joint · Empaquetadura
4	TN12220200	1				Raccordo · Connector · Anschluss · Raccord · Brida
5	TN12220100	1				Raccordo · Connector · Anschluss · Raccord · Brida
6	0505049	2				Tube · Pipe · Schlauch · Tuyau · Tubo
7	0501238	1				Tube · Pipe · Schlauch · Tuyau · Tubo
8	0402002	1				Nipplo · Nipple · Nippel · Niplo · Niple
9	0408002	1				Rondella · Washer · Scheibe · Rondelle · Arandela
10	0344005Z	4				Vite · Bolt · Schraube · Vis · Tornillo
11	0322006Z	4				Rondella · Washer · Scheibe · Rondelle · Arandela
12	0309008	1				Dado · Nut · Mutter · Ecroû · Tuerca
13	0352001	1				Rondella · Washer · Scheibe · Rondelle · Arandela
14	1302008	1				Mozzo · Hub · Nabe · Manchon · Cubo
15	0350002	1				Chiavetta · Key · Keil · Clavette · Lengueta
16	1301054	1				Motore · Motor · Motor · Moteur · Motor
17	0318007	2				Vite · Bolt · Schraube · Vis · Tornillo
18	0318011	2				Vite · Bolt · Schraube · Vis · Tornillo

Collegamento · Connection · Verbindung · Accouplement · Enlace

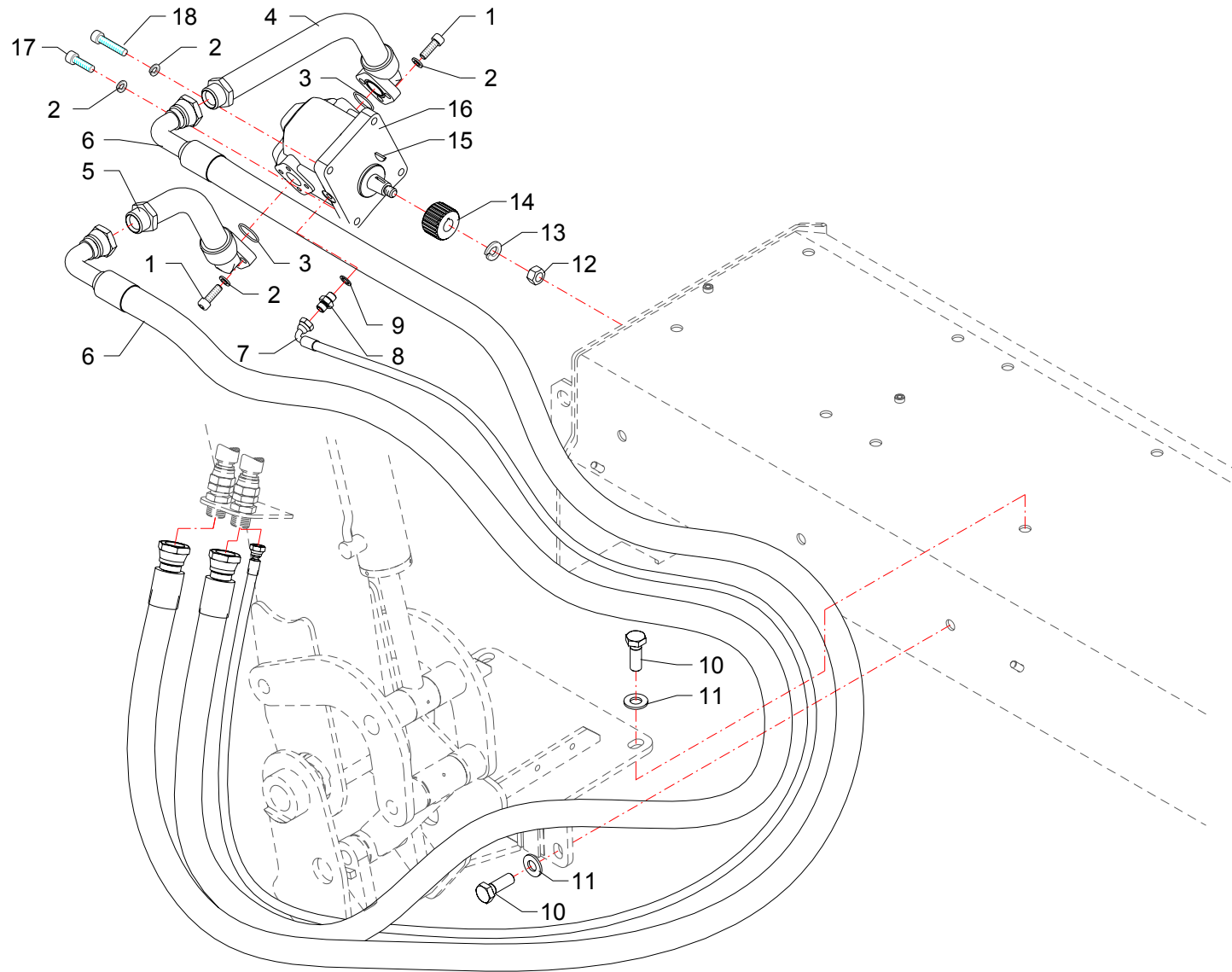
FERRI


TN100



TSTA50 TRIS PLUS-TSTR50 TRIS PLUS

Z013



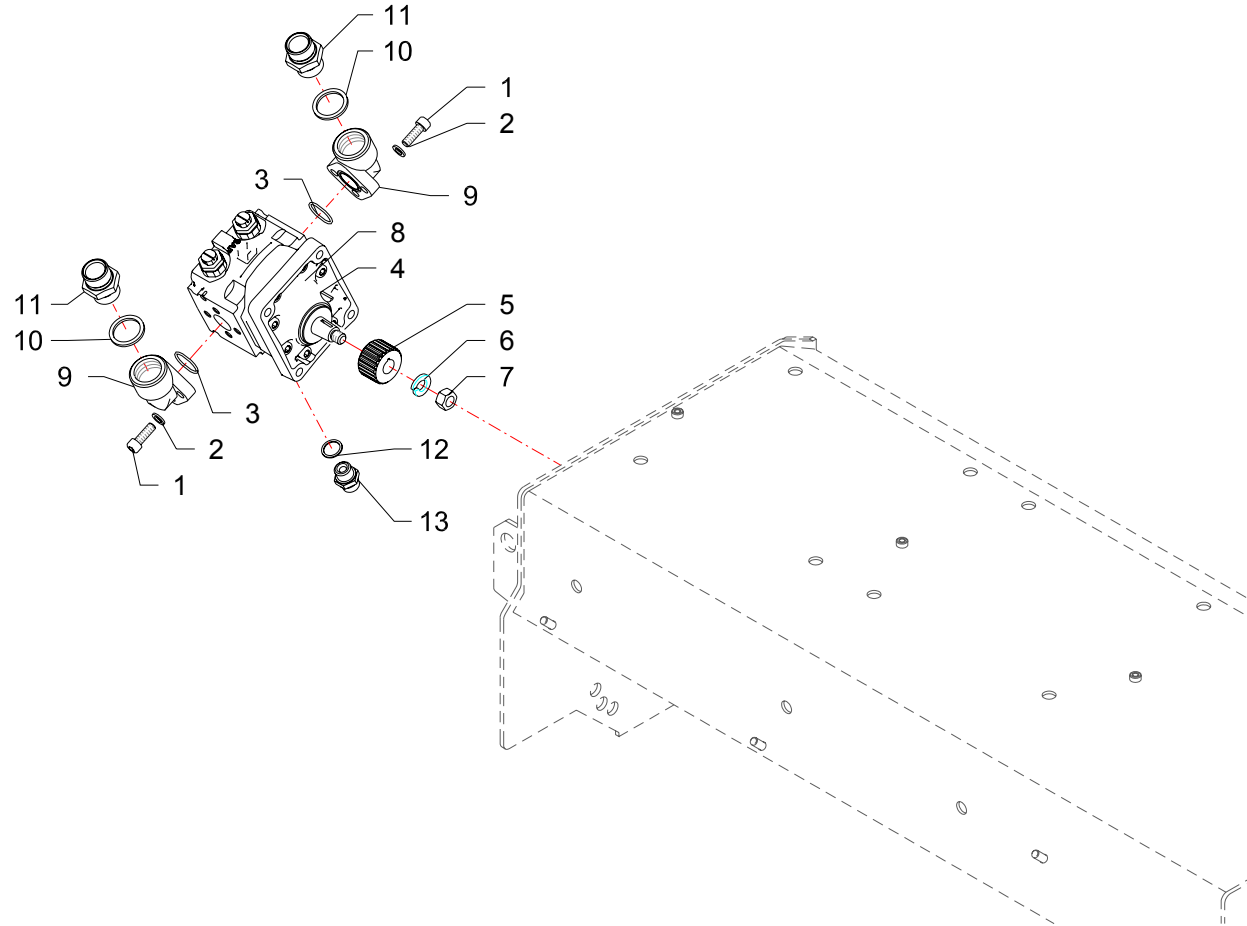
RIF	CODE	Qty				Denominazione-Denomination-Bezeichnung-Denomination-Denominacion
						
1	0318007Z	6				Vite · Bolt · Schraube · Vis · Tornillo
2	0322003Z	6				Rondella · Washer · Scheibe · Rondelle · Arandela
3	OR3125	2				Guarnizione · Gasket · Dichtung · Joint · Empaquetadura
4	TN12220100	1				Raccordo · Connector · Anschluss · Raccord · Brida
5	TN12220200	1				Raccordo · Connector · Anschluss · Raccord · Brida
6	0505049	2				Tube · Pipe · Schlauch · Tuyau · Tubo
7	0501263	1				Tube · Pipe · Schlauch · Tuyau · Tubo
8	0402002	1				Nipplo · Nipple · Nippel · Niplo · Niple
9	0408002	1				Rondella · Washer · Scheibe · Rondelle · Arandela
10	0344005Z	4				Vite · Bolt · Schraube · Vis · Tornillo
11	0322006Z	4				Rondella · Washer · Scheibe · Rondelle · Arandela
12	0309008	1				Dado · Nut · Mutter · Ecroi · Tuerca
13	0352001	1				Rondella · Washer · Scheibe · Rondelle · Arandela
14	1302008	1				Mozzo · Hub · Nabe · Manchon · Cubo
15	0350002	1				Chiavetta · Key · Keil · Clavette · Lengueta
16	1301045	1				Motore · Motor · Motor · Moteur · Motor
17	0318007	2				Vite · Bolt · Schraube · Vis · Tornillo
18	0318011	2				Vite · Bolt · Schraube · Vis · Tornillo


Collegamento · Connection · Verbindung · Accouplement · Enlace

FERRI

TN100-TN120 → TXV50 VISION ENERGY-TXV60 VISION ENERGY

Z014



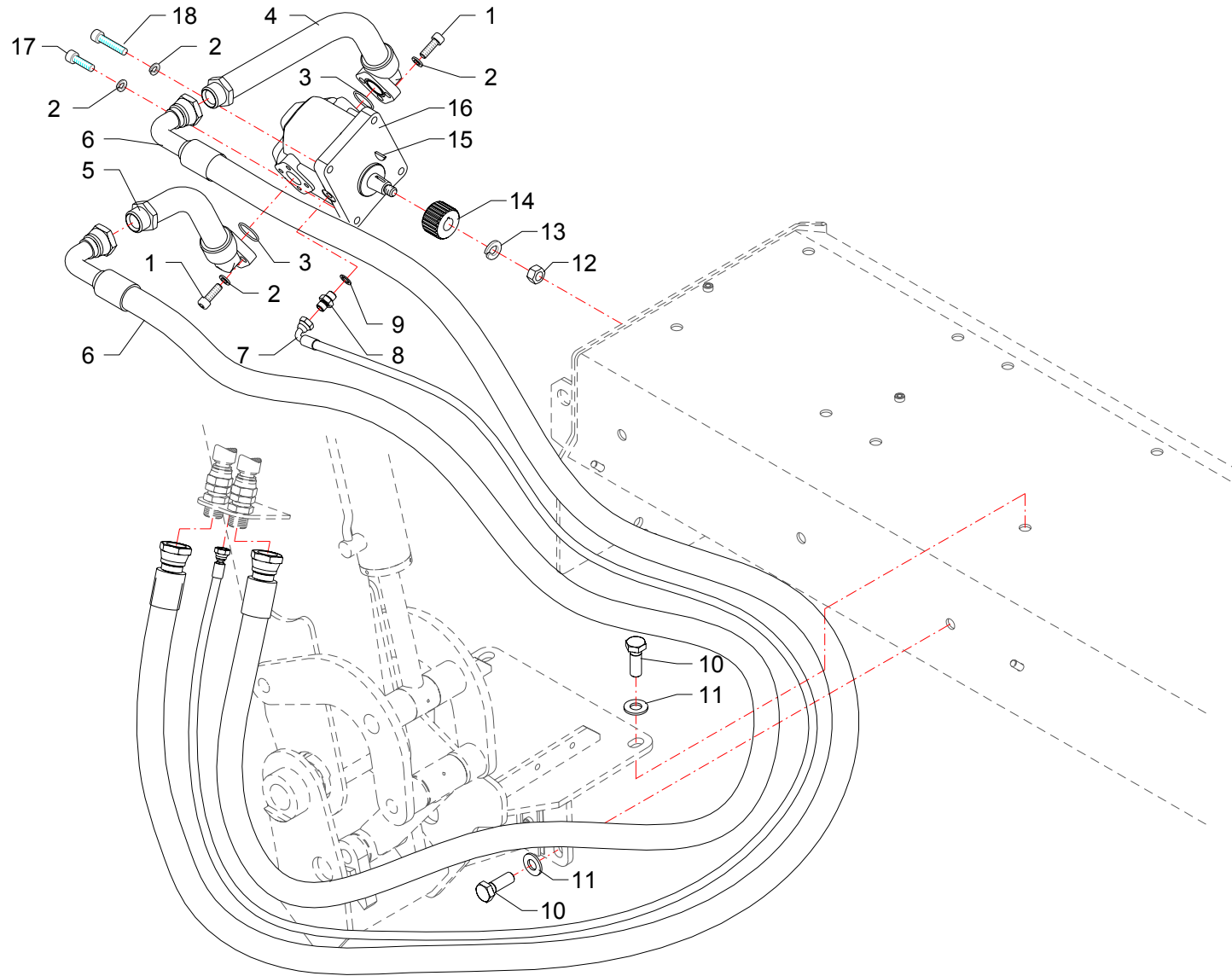
RIF	CODE	Qty				Denominazione-Denomination-Bezeichnung-Denomination-Denominacion
						
1	0318007Z	6				Vite · Bolt · Schraube · Vis · Tornillo
2	0322003Z	10				Rondella · Washer · Scheibe · Rondelle · Arandela
3	OR3125	2				Guarnizione · Gasket · Dichtung · Joint · Empaquetadura
4	0350002	1				Chiavetta · Key · Keil · Clavette · Lengueta
5	1302008	1				Mozzo · Hub · Nabe · Manchon · Cubo
6	0352001	1				Rondella · Washer · Scheibe · Rondelle · Arandela
7	0309008	1				Dado · Nut · Mutter · Ecrou · Tuerca
8	1301073	1				Motore · Motor · Motor · Moteur · Motor
8	1301075	1				Motore · Motor · Motor · Moteur · Motor
8	1301074	1				Motore · Motor · Motor · Moteur · Motor
9	1304007	2				Flangia · Flange · Flansch · Flasque · Brida
10	0408007	2				Rondella · Washer · Scheibe · Rondelle · Arandela
11	0402007	2				Nipplo · Nipple · Nippel · Niplo · Niple
12	0408004	1				Rondella · Washer · Scheibe · Rondelle · Arandela
13	0402004	1				Nipplo · Nipple · Nippel · Niplo · Niple


Collegamento · Connection · Verbindung · Accouplement · Enlace

FERRI

TN100-TN120 → ESCAVATORI-EXCAVATORS - BAGGER - TRACTOPELLES - EXCAVADORES

Z015



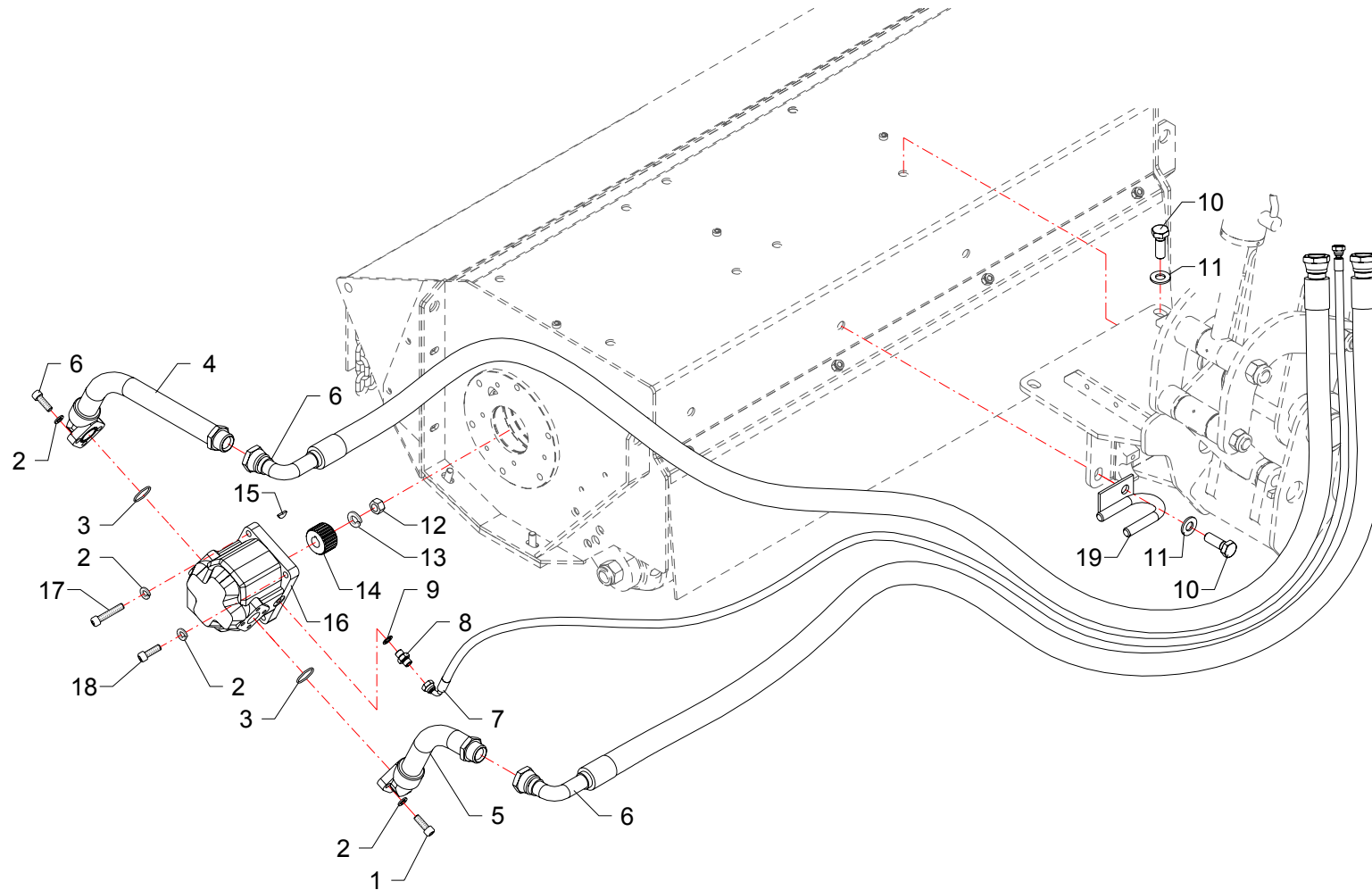
RIF	CODE	Qty				Denominazione-Denomination-Bezeichnung-Denomination-Denominacion
						
1	0318007Z	6				Vite · Bolt · Schraube · Vis · Tornillo
2	0322003Z	10				Rondella · Washer · Scheibe · Rondelle · Arandela
3	OR3125	2				Guarnizione · Gasket · Dichtung · Joint · Empaquetadura
4	TN12220100	1				Raccordo · Connector · Anschluss · Raccord · Brida
5	TN12220200	1				Raccordo · Connector · Anschluss · Raccord · Brida
6	0505066	2				Tube · Pipe · Schlauch · Tuyau · Tubo
7	0501196	1				Tube · Pipe · Schlauch · Tuyau · Tubo
8	0402002	1				Nipplo · Nipple · Nippel · Niplo · Niple
9	0408002	1				Rondella · Washer · Scheibe · Rondelle · Arandela
10	0344005Z	4				Vite · Bolt · Schraube · Vis · Tornillo
11	0322006Z	4				Rondella · Washer · Scheibe · Rondelle · Arandela
12	0309008	1				Dado · Nut · Mutter · Ecroi · Tuerca
13	0352001	1				Rondella · Washer · Scheibe · Rondelle · Arandela
14	1302008	1				Mozzo · Hub · Nabe · Manchon · Cubo
15	0350002	1				Chiavetta · Key · Keil · Clavette · Lengueta
16	1301043	1				Motore · Motor · Motor · Moteur · Motor
17	0318007	2				Vite · Bolt · Schraube · Vis · Tornillo
18	0318011	2				Vite · Bolt · Schraube · Vis · Tornillo

Collegamento · Connection · Verbindung · Accouplement · Enlace

FERRI

TN100-TN120 → TGA50 PROFIT (DX)-TGA58Z PROFIT (DX)

Z048



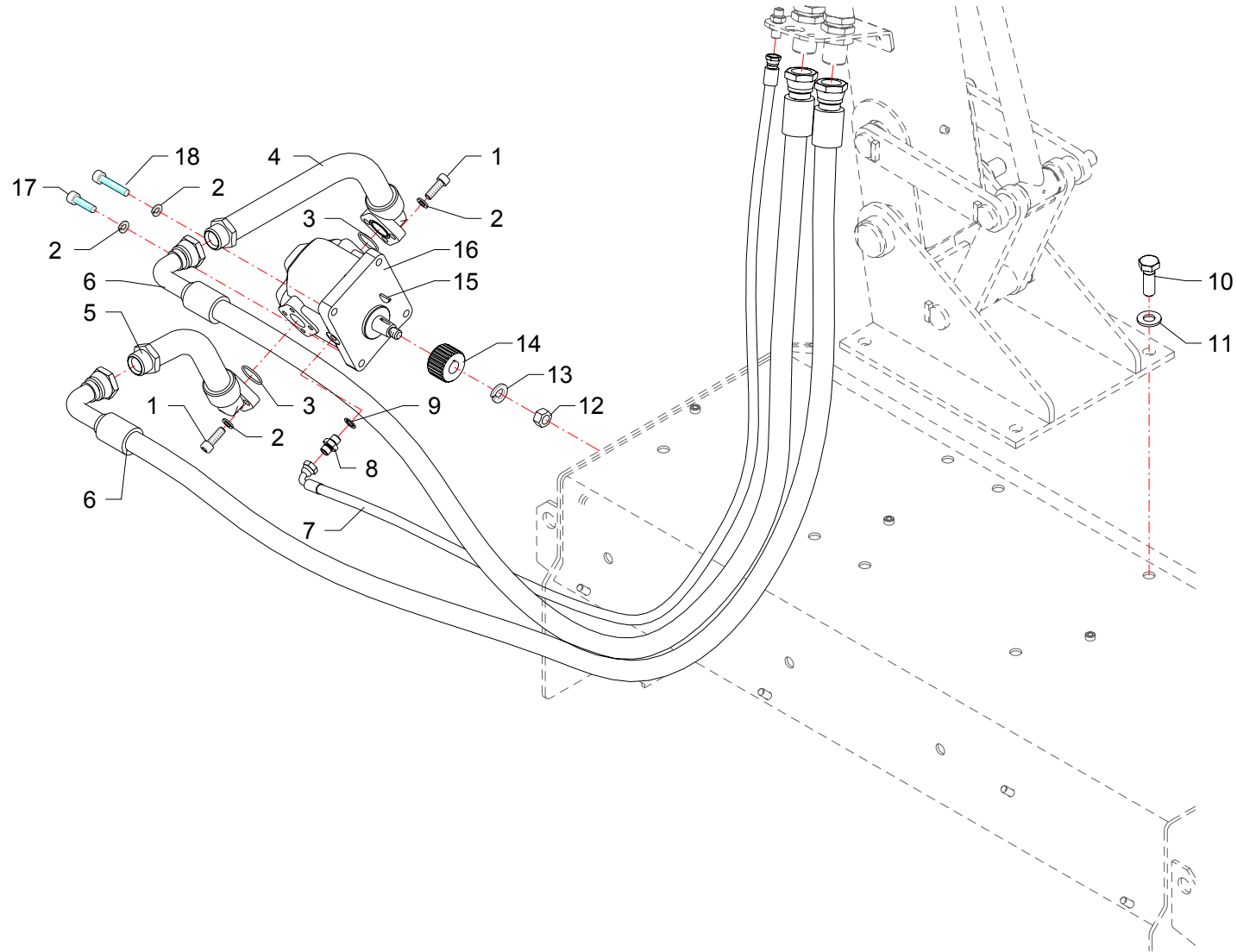
RIF	CODE	Qty				Denominazione-Denomination-Bezeichnung-Denomination-Denominacion
						I GB D F E
1	0318007Z	6				Vite · Bolt · Schraube · Vis · Tornillo
2	0322003Z	10				Rondella · Washer · Scheibe · Rondelle · Arandela
3	OR3125	2				Guarnizione · Gasket · Dichtung · Joint · Empaquetadura
4	TN12220100	1				Raccordo · Connector · Anschluss · Raccord · Brida
5	TN12220200	1				Raccordo · Connector · Anschluss · Raccord · Brida
6	0505139	2				Tube · Pipe · Schlauch · Tuyau · Tubo
7	0501375	1				Tube · Pipe · Schlauch · Tuyau · Tubo
8	0402002	1				Nipplo · Nipple · Nippel · Niplo · Niple
9	0408002	1				Rondella · Washer · Scheibe · Rondelle · Arandela
10	0344005Z	4				Vite · Bolt · Schraube · Vis · Tornillo
11	0322006Z	4				Rondella · Washer · Scheibe · Rondelle · Arandela
12	0309008	1				Dado · Nut · Mutter · Ecroi · Tuerca
13	0352001	1				Rondella · Washer · Scheibe · Rondelle · Arandela
14	1302008	1				Mozzo · Hub · Nabe · Manchon · Cubo
15	0350002	1				Chiavetta · Key · Keil · Clavette · Lengueta
16	1301043	1				Motore · Motor · Motor · Moteur · Motor
17	0318007	2				Vite · Bolt · Schraube · Vis · Tornillo
18	0318011	2				Vite · Bolt · Schraube · Vis · Tornillo

Collegamento · Connection · Verbindung · Accouplement · Enlace

FERRI

TN100-TN120 → TGA50 PROFIT (SX)-TGA58Z PROFIT (SX)

Z049



RIF	CODE	Qty				Denominazione-Denomination-Bezeichnung-Denomination-Denominacion
						I GB D F E
1	0318007Z	6				Vite · Bolt · Schraube · Vis · Tornillo
2	0322003Z	6				Rondella · Washer · Scheibe · Rondelle · Arandela
3	OR3125	2				Guarnizione · Gasket · Dichtung · Joint · Empaquetadura
4	TN12220200	1				Raccordo · Connector · Anschluss · Raccord · Brida
5	TN12220100	1				Raccordo · Connector · Anschluss · Raccord · Brida
6	0505049	2				Tube · Pipe · Schlauch · Tuyau · Tubo
7	0501238	1				Tube · Pipe · Schlauch · Tuyau · Tubo
8	0402002	1				Nipplo · Nipple · Nippel · Niplo · Niple
9	0408002	1				Rondella · Washer · Scheibe · Rondelle · Arandela
10	0344005Z	4				Vite · Bolt · Schraube · Vis · Tornillo
11	0322006Z	4				Rondella · Washer · Scheibe · Rondelle · Arandela
12	0309008	1				Dado · Nut · Mutter · Ecou · Tuerca
13	0352001	1				Rondella · Washer · Scheibe · Rondelle · Arandela
14	1302008	1				Mozzo · Hub · Nabe · Manchon · Cubo
15	0350002	1				Chiavetta · Key · Keil · Clavette · Lengueta
16	1301045	1				Motore · Motor · Motor · Moteur · Motor
16	1301054	1				Motore · Motor · Motor · Moteur · Motor
16	1301055	1				Motore · Motor · Motor · Moteur · Motor
17	0318007	2				Vite · Bolt · Schraube · Vis · Tornillo
18	0318011	2				Vite · Bolt · Schraube · Vis · Tornillo

Collegamento · Connection · Verbindung · Accouplement · Enlace

FERRI

TN100



TSTT50 TRIS PLUS

Z050

FERRI

Questa pagina è bianca per esigenza d'impostazione di catalogo

This page has been left blank for reasons of clarity

Diese weisse seite ist fur unsere katalogeintragungen bestimmt

On a laisse cette page en blanc pour de raisons de clarte

Se ha dejado en blanco esta pagina por razones de claridad

ELENCO ALFA-NUMERICO COMPONENTI TAVOLE CATALOGO

ALPHANUMERICAL PARTS LIST-EXPLODED-VIEW

ALPHANUMERISCHES TEILVERZEICHNIS-KATALOGTABELLEN

LISTA ALPHANUMERIQUE PIECES-TABLES CATALOGUE VUES ECLATEES

LISTA ALFANUMERICA PIEZAS-TABLAS CATALOGO PLANOS DESPEZADOS

CODE	Tavola	RIF	Qnt			
0106001	E046	16	1	1	1	
0106007	E046	10	1	1	1	
0112004	E045	26	2	2	2	
0201007	E045	18	2	2	2	
0201039	E046	15	1	1	1	
0201054	E046	3	1	1	1	
023628	E046	17	1	1	1	
0303017	E098	4	14	18	20	
0304032	E100	3		18		
0309008	Z006	12	1			
0309008	Z007	12	1			
0309008	Z008	12	1			
0309008	Z009	12	1			
0309008	Z010	12	1			
0309008	Z012	12	1			
0309008	Z013	12	1			
0309008	Z014	12	1			
0309008	Z015	7	1			
0309008	Z048	12	1			
0309008	Z049	12	1			
0309008	Z050	12	1			
0310002	E045	5	9	13	15	
0310002	E046	13	6	6	6	
0310003	E045	11	4	4	4	
0310003	E098	10	14	18	20	
0310004	E100	7		18		
0310009	E045	14	2	2	2	
0318007	E046	12	6	6	6	
0318007	Z006	17	2			
0318007	Z007	17	2			
0318007	Z008	17	2			
0318007	Z009	17	2			
0318007	Z010	17	2			
0318007	Z012	17	2			
0318007	Z013	17	2			
0318007	Z014	17	2			
0318007	Z048	17	2			
0318007	Z049	17	2			

CODE	Tavola	RIF	Qnt			
0318007	Z050	17	2			
0318007Z	Z006	1	6			
0318007Z	Z007	1	6			
0318007Z	Z008	1	6			
0318007Z	Z009	1	6			
0318007Z	Z010	1	6			
0318007Z	Z012	1	6			
0318007Z	Z013	1	6			
0318007Z	Z014	1	6			
0318007Z	Z015	1	6			
0318007Z	Z048	1	6			
0318007Z	Z049	1	6			
0318007Z	Z050	1	6			
0318009Z	Z011	1	2			
0318011	Z006	18	2			
0318011	Z007	18	2			
0318011	Z008	18	2			
0318011	Z009	18	2			
0318011	Z010	18	2			
0318011	Z012	18	2			
0318011	Z013	18	2			
0318011	Z014	18	2			
0318011	Z048	18	2			
0318011	Z049	18	2			
0318011	Z050	18	2			
0318014Z	Z011	3	2			
0321003Z	E045	4	12	12	12	
0321004Z	E045	12	4	4	4	
0322003	E046	6	8	8	8	
0322003Z	Z006	2	10			
0322003Z	Z007	2	10			
0322003Z	Z008	2	10			
0322003Z	Z009	2	10			
0322003Z	Z010	2	10			
0322003Z	Z011	2	4			
0322003Z	Z012	2	10			
0322003Z	Z013	2	6			
0322003Z	Z014	2	6			

CODE	Tavola	RIF	Qnt			
0322003Z	Z015	2	10			
0322003Z	Z048	2	10			
0322003Z	Z049	2	10			
0322003Z	Z050	2	6			
0322006	E045	20	4	4	4	
0322006Z	Z006	11	4			
0322006Z	Z007	11	4			
0322006Z	Z008	11	4			
0322006Z	Z009	11	4			
0322006Z	Z010	11	4			
0322006Z	Z011	14	4			
0322006Z	Z012	11	4			
0322006Z	Z013	11	4			
0322006Z	Z014	11	4			
0322006Z	Z048	11	4			
0322006Z	Z049	11	4			
0322006Z	Z050	11	4			
0323013	Z011	12	1			
0323062	E045	24	2	2	2	
0323069	E046	14	2	2	2	
0323082	E046	4	1	1	1	
0324060	E046	11	1	1	1	
0336003Z	E045	19	1	1	1	
0337001	E045	29	2	2	2	
0337004	E046	9	1	1	1	
0337005	E046	1	1	1	1	
0342006	E046	7	8	8	8	
0342006Z	E045	10	6	6	6	
0342007Z	E045	3	2	2	2	
0344003	E045	21	4	4	4	
0344005Z	Z006	10	4			
0344005Z	Z007	10	4			
0344005Z	Z008	10	4			
0344005Z	Z009	10	4			
0344005Z	Z010	10	4			
0344005Z	Z011	13	4			
0344005Z	Z012	10	4			
0344005Z	Z013	10	4			



CODE	Tavola	RIF	Qnt			
0344005Z	Z014	10	4			
0344005Z	Z048	10	4			
0344005Z	Z049	10	4			
0344005Z	Z050	10	4			
0350002	Z006	15	1			
0350002	Z007	15	1			
0350002	Z008	15	1			
0350002	Z009	15	1			
0350002	Z010	15	1			
0350002	Z012	15	1			
0350002	Z013	15	1			
0350002	Z014	15	1			
0350002	Z015	4	1			
0350002	Z048	15	1			
0350002	Z049	15	1			
0350002	Z050	15	1			
0352001	Z006	13	1			
0352001	Z007	13	1			
0352001	Z008	13	1			
0352001	Z009	13	1			
0352001	Z010	13	1			
0352001	Z012	13	1			
0352001	Z013	13	1			
0352001	Z014	13	1			
0352001	Z015	6	1			
0352001	Z048	13	1			
0352001	Z049	13	1			
0352001	Z050	13	1			
0359003	E099	8	20	24	28	
0393006	E099	5	20	24	28	
0402002	Z006	8	1			
0402002	Z007	8	1			
0402002	Z008	8	1			
0402002	Z009	8	1			
0402002	Z010	8	1			
0402002	Z012	8	1			
0402002	Z013	8	1			
0402002	Z014	8	1			

CODE	Tavola	RIF	Qnt			
0402002	Z048	8	1			
0402002	Z049	8	1			
0402002	Z050	8	1			
0402004	Z011	9	1			
0402004	Z015	13	1			
0402007	Z015	11	2			
0407005	Z011	5	2			
0408002	Z006	9	1			
0408002	Z007	9	1			
0408002	Z008	9	1			
0408002	Z009	9	1			
0408002	Z010	9	1			
0408002	Z012	9	1			
0408002	Z013	9	1			
0408002	Z014	9	1			
0408002	Z048	9	1			
0408002	Z049	9	1			
0408002	Z050	9	1			
0408004	Z011	8	1			
0408004	Z015	12	1			
0408006	Z011	6	2			
0408007	Z015	10	2			
0501196	Z008	7	1			
0501196	Z048	7	1			
0501203	Z012	7	1			
0501238	Z013	7	1			
0501238	Z050	7	1			
0501263	Z014	7	1			
0501300	Z006	7	1			
0501300	Z007	7	1			
0501316	Z010	7	1			
0501375	Z009	7	1			
0501375	Z049	7	1			
0503103	Z011	10	1			
0505030	Z010	6	5			
0505049	Z013	6	2			
0505049	Z014	6	2			
0505049	Z050	6	2			

CODE	Tavola	RIF	Qnt			
0505066	Z008	6	2			
0505066	Z048	6	2			
0505083	Z006	6	2			
0505083	Z007	6	2			
0505083	Z012	6	2			
0505139	Z009	6	2			
0505139	Z049	6	2			
0518035	Z011	15	2			
0901003	E098	8	28	36	40	
0901031	E099	7	20			
0901068	E099	10	40	48	56	
0901137	E099	7		24	28	
0901138	E099	9	20	24	28	
0901139	E099	12	20	24		
0901140	E099	11	20	24		
0901141	E098	11	14	18	20	
0901148	E098	9	14	18	20	
0901153	E099	13	20	24	28	
0901155	E100	5		18		
1101010	E100	6		18		
1101016	E098	7	14	18	20	
1101017	E098	5	28	36	40	
1101027	E100	4		36		
1101028	E099	6	20	24	28	
1101034	E098	6	28	36	40	
1301043	Z006	16	1			
1301043	Z007	16	1			
1301043	Z012	16	1			
1301043	Z048	16	1			
1301043	Z049	16	1			
1301045	Z008	16	1			
1301045	Z009	16	1			
1301045	Z010	16	1			
1301045	Z014	16	1			
1301045	Z050	16	1			
1301054	Z013	16	1			
1301054	Z050	16	1			
1301055	Z050	16	1			

FERRI

TN100 - 05	TN120 - 04	TN125 - 02			03/12/2004
------------	------------	------------	--	--	------------

CODE	Tavola	RIF	Qnt			
1301073	Z015	8	1			
1301074	Z015	8	1			
1301075	Z015	8	1			
1301083	Z011	7	1			
1302008	Z006	14	1			
1302008	Z007	14	1			
1302008	Z008	14	1			
1302008	Z009	14	1			
1302008	Z010	14	1			
1302008	Z012	14	1			
1302008	Z013	14	1			
1302008	Z014	14	1			
1302008	Z015	5	1			
1302008	Z048	14	1			
1302008	Z049	14	1			
1302008	Z050	14	1			
1302019	Z011	11	1			
1304007	Z015	9	2			
17727	E100	2		36		
21776	E046	2	1	1	1	
2301192	E045	25	2	2	2	
F16020102	E098	3	28	36	40	
OR3125	Z006	3	2			
OR3125	Z007	3	2			
OR3125	Z008	3	2			
OR3125	Z009	3	2			
OR3125	Z010	3	2			
OR3125	Z012	3	2			
OR3125	Z013	3	2			
OR3125	Z014	3	2			
OR3125	Z015	3	2			
OR3125	Z048	3	2			
OR3125	Z049	3	2			
OR3125	Z050	3	2			
TGA58200100	Z009	19	1			
TIP10080100	E045	15	1			
TIP12080100	E045	15		1		
TIV12070200	E046	8	1	1	1	

CODE	Tavola	RIF	Qnt			
TIV12070300	E046	5	1	1	1	
TIV12170500	E045	27	1	1	1	
TN1001/05	E099	2	1			
TN10010200	E045	32	1			
TN1002/4	E099	3	1			
TN1003/4	E099	1	1			
TN1004/4	E098	2	1			
TN1007	E098	1	1			
TN10080100	E045	31	1			
TN10080200	E045	16	1			
TN10150100	E045	2	1			
TN10150200	E045	34	1			
TN10150300	E045	35	1			
TN10160100	E045	33	1			
TN10170300	E045	23	1			
TN10170400	E045	9	1			
TN10170500	E045	28	1			
TN1201/04	E099	2		1		
TN12010300	E045	32		1		
TN12020601	E099	4	40	48	56	
TN12070400	E045	13	2	2	2	
TN12080100	E045	16		1		
TN12080300	E045	31		1		
TN12150100	E045	2		1		
TN12150200	E045	34		1		
TN12150500	E045	35		1		
TN12150800	E045	17	2	2	2	
TN12160300	E045	33		1		
TN12160400	E045	8	2	2	2	
TN12170500	E045	23		1		
TN12170600	E045	22	1	1	1	
TN12170900	E045	9		1		
TN12171000	E045	30	1	1	1	
TN12171100	E045	6	1	1	1	
TN12171200	E045	28		1		
TN12171700	E045	7	1	1	1	
TN12171800	E045	36	1	1		
TN12220100	Z006	4	1			

CODE	Tavola	RIF	Qnt			
TN12220100	Z007	4	1			
TN12220100	Z008	4	1			
TN12220100	Z009	4	1			
TN12220100	Z010	4	1			
TN12220100	Z012	4	1			
TN12220100	Z013	5	1			
TN12220100	Z014	4	1			
TN12220100	Z048	4	1			
TN12220100	Z049	4	1			
TN12220100	Z050	5	1			
TN12220200	Z006	5	1			
TN12220200	Z007	5	1			
TN12220200	Z008	5	1			
TN12220200	Z009	5	1			
TN12220200	Z010	5	1			
TN12220200	Z012	5	1			
TN12220200	Z013	4	1			
TN12220200	Z014	5	1			
TN12220200	Z048	5	1			
TN12220200	Z049	5	1			
TN12220200	Z050	4	1			
TN12220500	Z011	4	1			
TN12230100	E045	1	39	47	54	
TN1224	E099	3		1		
TN1225	E099	1		1		
TN1227	E098	1		1		
TN1231	E098	2		1		
TN1235	E100	1		1		
TN125010100	E045	32			1	
TN12504	E098	1			1	
TN12506	E098	2			1	
TN12507	E099	2			1	
TN12508	E099	1			1	
TN125080100	E045	15			1	
TN125080200	E045	16			1	
TN125080300	E045	31			1	
TN125150100	E045	2			1	
TN125150200	E045	34			1	

FERRI

CODE	Tavola	RIF	Qnt		
TN125150300	E045	35		1	
TN125160100	E045	33		1	
TN125170100	E045	9		1	
TN125170200	E045	23		1	
TN125170300	E045	28		1	

CODE	Tavola	RIF	Qnt
------	--------	-----	-----

CODE	Tavola	RIF	Qnt
------	--------	-----	-----

FERRI

TN100 - 05	TN120 - 04	TN125 - 02			03/12/2004
------------	------------	------------	--	--	------------

FERRI

Questa pagina è bianca per esigenza d'impostazione di catalogo

This page has been left blank for reasons of clarity

Diese weisse seite ist fur unsere katalogeintragungen bestimmt

On a laisse cette page en blanc pour de raisons de clarte

Se ha dejado en blanco esta pagina por razones de claridad